

ISSN 1880-5701

No. 25

December, 1985

BULLETIN  
OF THE  
AGRICULTURAL CHEMICALS INSPECTION STATION  
Ministry of Agriculture, Forestry and Fisheries  
KODAIRA-SHI, TOKYO, JAPAN

---

---

# 農薬検査所報告

第 25 号

昭和 60 年 12 月

---

---

農林水産省農薬検査所

(東京都小平市)

## は し が き

昭和60年度は「農薬審査官」も2名となり、GLP (Good Laboratory Practice) つまり農薬の毒性試験の適正実施基準による、毒性試験実施機関の実地検証や外国との協力も軌道に乗ってきた。さらにGLPと並んで農薬の登録関係者間の常用語であるGL (Guidelines) も近年の世界的な毒性学の発展に呼応して本年1月農蚕園芸局長通達「農薬の安全性評価に関する基準」として業界に示され、これに基づく当所の検査も始まって、わが業務は一層現代社会にマッチし、かつ国際的斉合性を帯びてきた。

消費者の安全な食品に対する希求の度合は最近ますます高まる傾向にあるが、可能性を前提とするこのような議論の中では、情報の整っている化学物質の一つである農薬はしばしば嫌疑をかけられる。当所はこのようなことのないように、農薬が適正に使われるよう常々最大の努力を払って検査を実施しているのであるが、科学技術の進歩に遅れず、しかも能率的に業務を進めるには今後も幾多の困難を乗り越えていかなければならないと覚悟している。

本号には当所独自の技術を示す原著等が間に合わず、掲載できなかったのが残念であるが、昭和59年度の記録をここに発行し、関係各位の御参考に供したい。

昭和60年12月

農薬検査所長

中 村 廣 明

## 目 次

### 昭和59年度における農薬検査所の業務概要

I 業務の背景	1
1. まえがき	1
2. 法令等の施行	1
II 検査業務	3
1. 登録検査	3
2. 指導・取締り	7
3. 検査関連業務	8
III 調査研究の概要	9
1. 技術調査課	9
2. 毒性検査課	9
3. 化学課	9
4. 生物課	10
5. 農薬残留検査課	11
6. 魚介類安全検査室	12
7. 成果の発表及び弘報	13
IV 技術連絡・指導	14
1. 資 料	14
2. 打合せ会議などによる連絡・指導	14
3. 研修会等における講義又は講演	14
4. 研修生の受入れ	14
5. 見 学	15
V 機構・定員・予算等	16
1. 機構・定員	16
2. 職員の異動及び研修等	16
3. 予算・施設等	18
総 説	
西内康浩：淡水産動物に対する農薬の影響に関する研究	21
短 報	
岩村 章・西内康浩：コイを用いた魚毒性試験における LC <sub>50</sub> 値と処理時間	26

**BULLETIN OF THE AGRICULTURAL CHEMICALS  
INSPECTION STATION**

No. 25 (December, 1985)

---

**CONTENTS**

<b>Outline of Main Activities of the Station in 1984 (April, 1984~March, 1985)</b> .....	1
<b>Review ;</b>	
Nishiuchi, Y.: Studies on the effects of pesticides on freshwater animals .....	21
<b>Short Communication ;</b>	
Iwamura, H. and Nishiuchi, Y.: Relationships between $LC_{50}$ value and exposure period to pesticides in fish toxicity test .....	26

## 昭和59年度における農薬検査所の業務概要

### I 業務の背景

#### 1. まえがき

農業は、食糧の安定供給を始め活力ある地域社会の形成、国土自然環境の保全等が国経済社会の発展と国民生活の安定のための基礎として重要な使命を担っている。

しかしながら、近年の農業を取り巻く情勢は、一部農産物の需給の不均衡、行財政改革下での効率的農政推進、諸外国からの市場開放要請等益々厳しいものがあり、これらの情勢に対応して、食糧の安定供給と農業経営の健全な発展を図るために農業生産の再編成、技術開発、普及定着化等各般の施策が講じられている。

こうした状況の中で農薬のはたす役割は、多方面に伸展し、農作物の品質向上、農作業の省力化、病害虫防除等いろいろな分野で、益々重要になってきている。

特に、近年の水田再編対策の進展に伴う作目の多様化、病害虫発生様相の複雑化、既存病害虫の顕在化等を含めて病害虫防除を益々難しくしている。

59年度の病害虫防除をみると、防除適期のは握並びに組織的な防除の徹底が都道府県の努力目標として挙げられており、特に近年の農業労働力の不足等による同時防除、航空防除等が積極的に導入されてきている。

このような多様化、複雑化した農業事情に対応するため農薬に対する期待は大きく有効な農薬の検索、開発はもとより、防除又は除草作業の一層の省力化、簡便で使

いやすく、安全な農薬という要請は強い。一方、最近の毒性学の進歩、国際的な安全性の評価等国民の健康保護及び生活環境の保全に関する社会的要請も益々厳しくなっている。

以上のような背景の中で、最近における農薬登録申請の傾向は、農業労働時間の短縮とりわけ除草作業の軽減のための除草剤、性フェロモンを利用した発生予察や防除用のフェロモン剤の実用化、難防除害虫ミナミキイロアザミウマを対象とした適用拡大の申請等が増加してきている。

新規登録の内容をみると、水稲用が40%を占め、なかでも混合剤及びDL剤が多くを占めている。果樹用、野菜用は全体の約40%を占め、その大半が殺虫剤、殺菌剤である。又、農耕地外に使用する専用の除草剤が約1割を占めている。適用拡大等事項変更は、果樹用、野菜用で増加しているが水稲用が大幅に少なくなっていることから全般的に昨年の60%程度に留まっている。

昭和59農薬年度における登録件数は、新規登録255件（前年385件）で、その内訳は、殺虫剤82件、殺菌剤64件、殺虫殺菌剤44件、除草剤55件、その他10件である。事項変更712件（前年1,747件）で大幅減となり、再登録1,482件（前年1,342件）とほぼ前年並みであった。

#### 2. 法令等の施行

昭和59年度において検査業務に関係のあった法令等の施行は次のとおりである。

##### (1) 法律、省令及び告示

#### 1) 農薬取締法関係

年月日	事 項	備 考
59. 5. 1	各種手数料等の額の改定及び規定の合理化に関する法律	法律第23号
59. 5. 15	農薬取締法施行令の一部改正	政令第142号
〃	農薬取締法施行規則の一部改正	省令第19号

## 2) 通 達 等

年月日	事 項	備 考
59. 4. 28	農薬危害防止運動の実施について（農蚕園芸局長）	59農蚕第2265号
59. 6. 5	農薬の適正な取扱いの徹底等について（農蚕園芸局植物防疫課長）	59—128
59. 7. 31	毒性試験成績の取扱いに係る運用について（ “ ）	59農蚕第3850号
59. 8. 10	農薬の毒性試験の適正実施に関する基準について（農蚕園芸局長）	“
59. 12. 10	ジャンボタニシによる被害防止対策について（ “ ）	59農蚕第6984号
60. 1. 28	農薬の登録申請に係る毒性試験成績の取扱について（農蚕園芸局長）	59農蚕第4200号
“	「農薬の登録申請に係る毒性試験成績の取扱いについて」の運用について（農蚕園芸局植物防疫課長）	“
60. 3. 15	毒性試験成績の信頼性確認に係る検証の実施方法について（農蚕園芸局植物防疫課長）	60農蚕第 83 号

## II 検査業務

### 1. 登録検査

#### (1) 農薬登録の概要

59農薬年度に登録された農薬は2,449件で、その内訳は新規登録255件、再登録1,482件、現に登録を受けている農薬についての農薬登録事項変更登録（適用拡大等）712件であった。前年に比べると新規登録、農薬登録事項変更登録の件数が減少しており、全体的に減少の傾向となっている。（第1表参照）

新規登録された農薬のうち新規化合物は14種類（殺虫剤4種類、殺菌剤5種類、除草剤4種類、植物成長調整剤1種類、その他1種類）であった。又既登録化合物の製剤では、新剤型21種類、新混合剤37種類、新製剤9種類であった。その用途別登録件数は、殺虫剤82件（32.2%）、殺菌剤64件（25.1%）、除草剤55件（21.5%）、殺虫殺菌剤44件（17.3%）であり、前年に比べ除草剤の占める割合が大きくなっている。更に除草剤については、混合剤が38件と前年の4.8倍になっていることが注目されるが、これは前年度からいわゆる非農耕地用除草剤が登録されていることによるものである。（第1表及び第2表参照）

農薬登録事項変更登録の主な変更内容は次のとおりである。

①地域的作物を対象とするものとして、れんこんのアブラムシ類に対してモノクロトホス粒剤、こんにゃくの

腐敗病、葉枯病に対してノニルフェノールスルフェン酸銅乳剤、しょうがの根茎腐敗病に対して臭化メチル・クロロピクリンくん蒸剤、しんぎくのべと病に対してホセチル水和剤、さやえんどうのうどんこ病に対してトリホリン乳剤、トリアジメホン水和剤が登録された。

②稲の病害虫の追加として籾枯細菌病を対象にプロベナゾール粒剤、疑似紋枯症を対象にバリダマイシン液剤、アザミウマ類を対象にMPP・BPMC粉剤が登録された。

③雑防除病害虫を対象とするものとして、稲のイネミズゾウムシに対してBPMC・カルタップ粒剤、PAP・BPMC粉剤、さとうきびのハリガネムシ類、アオドウガネに対してプロチオホス乳剤、イソキサチオン乳剤、かんしょのアリモドキノウムシに対してプロチオホス粉剤、りんご、なしの白紋羽病に対してベノミル水和剤が登録された。

④マイナー病害虫を対象とするものとして、なすの半身萎凋病、ねぎの萎凋病に対してベノミル水和剤、おうとうのオウトウハマダラミバエに対してPAP粉粒剤、アスパラガスのジュウシホシクビナガハムシを対象にD DVP乳剤が登録された。

#### (2) 新規化合物の登録

59農薬年度に登録された新規化合物は14種類であり、特に、ウンカ類、オンシツコナジラミ等の幼虫に特異的に効果を示すプロフエジソン、精製なたね油を原体とし、かんぎつのみカンハダニを対象としたなたね油乳

第1表 農薬年度別登録件数

種 類	年 度	55	56	57	58	59
新 規 登 録		203	386	474	385	255
殺 虫 剤		70 (34.5)	160 (41.6)	166 (35.0)	187 (48.6)	82 (32.2)
殺 菌 剤		54 (26.6)	83 (21.5)	75 (15.8)	85 (22.1)	64 (25.1)
殺 虫 殺 菌 剤		34 (16.7)	95 (24.6)	139 (29.3)	64 (16.6)	44 (17.3)
除 草 剤		34 (16.7)	36 (9.3)	68 (14.4)	32 (8.3)	55 (21.5)
農 薬 肥 料		0	0	0	0	0
殺 そ 剤		0 (5.4)	0 (3.1)	1 (5.5)	5 (4.4)	0 (3.9)
植 物 成 長 調 整 剤		6	8	9	3	3
そ の 他		5	4	16	9	7
再 登 録		1,224	1,262	1,539	1,342	1,482
計		1,427	1,648	2,013	1,727	1,737
登 録 事 項 変 更 登 録		455	397	634	5,475 1,247	712

注：昭和59年9月末日現在 有効登録件数5,475件

57, 58, 59農薬年度の3カ年合計の登録件数と異なるのは3カ年の有効期限までに製造廃止された農薬があることによる。

第2表 新規登録農薬の内訳

## A 登録件数

区 分	殺虫剤	殺菌剤	殺殺菌剤	除草剤	殺そ剤	植調剤	その他	計
単 剤	54	28	0	17	0	3	7	109
2 種 混 合	22	31	13	20	0	0	0	86
3 種 混 合	6	5	16	17	0	0	0	44
4 種 混 合	0	0	15	1	0	0	0	16
計	82	64	44	55	0	3	7	255

## B 種類数

区 分	殺虫剤	殺菌剤	殺殺菌剤	除草剤	殺そ剤	植調剤	その他	計
新規化合物	4	5	0	3	0	1	1	14
新 剤 型	6	3	6	5	0	0	1	21
新 混 合 剤	13	8	9	7	0	0	0	37
新 製 剤	5	0	1	2	0	1	0	9

注：新 剤 型：現に登録を受けている農薬の有効成分で、既登録と異なる剤型

新混合剤：現に登録を受けている農薬の有効成分を新たに2種以上混合した製剤

新 製 剤：現に登録を受けている農薬の有効成分であるが、有効成分含量が既登録農薬と異なる製剤  
(既登録の種類名に包含される。)

第3表 昭和59農薬年度(昭和58年10月1日～昭和59年9月30日)に登録された新規化合物

区 別	種 類	名 称	新規化合物の化学名	開発会社名	登 録 年 月 日	剤 型 (有効成分)	適用の範囲
殺虫剤	プロフェジン	アブロード	2-ターシャリーブチルイミ ノ-3-イソプロピル-5-フェ ニル-3, 4, 5, 6-テトラヒド ロ-2H-1, 3, 5-チアジアジ ン-4-オン	日本農薬	58. 12. 16	水 和 (25.0%)  水和(ソル) (40.0%)	稲, 麦類, きゅう り, かんきつ, 茶 (覆下栽培を除く)  麦類, 稲
	プロフェジン・BPMC	アブロードバ ッサ	同 上	—	58. 12. 16	粉(DL) (1.0+ 2.0%)	稲
	ダイアジノン ・プロフェ ジン	アブロードダ イアジノン	同 上	—	58. 12. 16	粉(DL) (3.0+ 1.5%)  粒 (3.0+ 2.0%)	稲  稲
	エトリムホス	エカメット	0-6-エトキシ-2-エナルピ リミジン-4-イル=0,0-ジ メチル=ホスホロチオア ー ト	サンド薬品	59. 4. 9	乳 (40.0%)  粉 (3.0%)	キャベツ, はくさ い  きゅうり, だいこ ん, いちご
	ベンダイオカル プ	タト	2, 2-ジメチル-1, 3-ベンゾ ジオキソル-4-イル=メチ ルカルバマート	ファイソン FBC	59. 4. 9	粒 (5.0%)	水稻
	なたね油	ハッパ	なたね油	サンケイ化学	59. 9. 14	乳 (90.0%)	かんきつ



殺菌剤	グアザチン	ヘフラン	1-1'-イミノオジ(オクタメチレン)ジグアエジニウムニトリアセタート	大日本インキ	58.12.16	液 (25.0%) 塗布 (3.0%)	りんご, ぶどう, 芝 りんご
	メタラキシル	リドミル	メチル-N-(2-メトキシアセチル)-N-(2,6-キシリル)-DL-アラニナート	チバガイギー	59.2.3	水和 (25.0%)	たばこ
	ヒドロキシイソキサゾール・メタラキシル	タチガレエー	同上	—	59.2.3	粉 (4.0+ 0.5%)	稲(箱育苗)
	メタスルホカルブ	カヤベスト	S-(4-メチルスルホニルオキシフェニル)-N-メチルチオカルバマート	日本化薬	59.4.9	粉 (10.0%)	稲(箱育苗)
	トルクロホスメチル	グランサー	0-2,6-ジクロロ-P-トリル=0,0-ジメチル=ホスホチオアート	住友	59.5.9	水和 (75.0%)	日本芝
	ピラソホス	アフガン	エチル=2-ジエトキシチオホスホリルオキシ-5-メチルピラソロ(1,5-a)ピリミジン-6-カルボキシラート	ヘキスト	59.7.11	乳 (27.5%)	桑, まさき
殺虫・殺菌剤	ブプロフェジン・BPMC・イソプロチオラン	フジワンアブロードバッサ	殺虫剤ブプロフェジンと同一	—	58.12.16	粉(DL) (1.0+ 2.0+ 2.5%)	稲
	ブプロフェジン・BPMC・MEP・イソプロチオラン	フジワンアブロードスミバッサ	同上	—	58.12.16	粉(DL) (1.0+ 2.0+ 3.0+ 2.5%)	稲
	ブプロフェジン・BPMC・フサライド	アブロードラブサイドバッサ	同上	—	58.12.16	粉(DL) (1.0+ 2.0+ 2.5%)	稲
除草剤	プレチラクロール	ソルネット	2-クロロ-2',6'-ジエチル-N-(2-プロポキシエチル)アセトアニリド	チバガイギー	59.4.9	粒 (2.0%)	移植水稲
	ナプロアニリド・プレチラクロール	ヨートル	同上	—	59.4.9	粒 (7.0+ 2.0%)	移植水稲
	ピラソレート・プレチラクロール	クサホープ	同上	—	59.4.9	粒 (6.0+ 1.5%)	移植水稲
	グルホシネート	バスタ	アンモニウム=DL-ホモアラニン-4-イル(メチル)ホスフィナート	ヘキスト	59.6.14	液 (18.5%)	桑 鉄道, 公園, 庭園 堤とう等

	ビアラホス	ハービエース	L-2-アミノ-4-[(ヒドロキシ)(メチル)ホスフィニル]ブチリル-L-アラニル-L-アラニンのナトリウム塩	明治製菓	59. 6. 14	液 (32.0%)	花木, 桑, 日本芝
植 成 調 整 剤	クロルメコト	サイコセル	2-クロロエチルトリメチルアンモニウムクロリド	サイアナミッド	59. 3. 19	液 (46.0%)	小麦(春播)
誘 引 剤	ピーチフルア	モモシンクイ ガ性フェロモン	(Z)-13-イコセン-10-オン	武田薬品	59. 3. 19	剤 (3.0mg/ 1個)	りんご, もも, なし

注：混合剤の~~~~部は新規化合物を示す。

剤, 新農薬開発促進事業により開発が進められ, りんごの腐らん病等を対象としたグアザチン液剤, 水田初期除草剤のプレテラクロール粒剤, 非食用作物の一年生雑草等を対象とした非選択性蓋差処理除草剤としてグルホシネート液剤, ビアラホス液剤が登録されたことが注目される。

これらの新規化合物の種類名, 有効成分の化学名等は第3表のとおりであり, 適用範囲, 使用方法の概要は次のとおりである。

#### 『殺虫剤』

##### 1. プロフフェジソ水和剤(アブロード水和剤)

稲のツマグロヨコバイ幼虫, ウンカ類幼虫, 麦類のヒメトビウンカ幼虫, きゅうり, なすのオンシツコナジラミ幼虫, かんきつのヤノネカイガラムシ若令幼虫等を対象に散布する。

本剤は脱皮阻害により殺幼虫作用を示す特異な薬剤である。殺成虫作用はないが, 他の成虫に有効な薬剤との混合剤が同時に登録されている。

##### 2. エトリムホス乳剤(エカメット乳剤)

キャベツ, はくさいのアオムシ, コナガ, ヨトウムシを対象に散布する。

本剤は有機リン系殺虫剤である。効果の発現は速いが揮散及び分解が速く残留効果が低い。

##### 3. ベンダイオカルブ粒剤(タト粒剤)

水稲(箱育苗)のツマグロヨコバイ, イネドロオイムシ, イネミズゾウムシを対象に移植当日1箱当り60~100g散粒する。

本剤はカーバメート系殺虫剤であり, コリンエステラーゼ活性阻害により殺虫作用を示す。

##### 4. なたね油乳剤(ハッパ乳剤)

かんきつのミカンハダニを対象に散布する。

本剤は, 精製なたね油を原体とする殺虫剤で, マシン

油と同様ハダニの体表面に付着させ, 物理的作用により殺虫するものである。

#### 『殺菌剤』

##### 1. グアザチン液剤(ヘフラン液剤25)

りんごの腐らん病, ぶどうの晩腐病, 芝の葉枯病を対象に散布する。

本剤は, 予防効果, 治療効果を兼ね備えた接触型の殺菌剤である。

##### 2. メタラキシル水和剤(リドミル水和剤)

たばこの疫病を対象に株元灌注する。混合剤として, 稲(箱育苗)の苗立枯病を対象に, 又, ムレ苗防止, 根の生育促進を目的に播種前に土壌混和する。

本剤は, 予防効果, 治療効果を備えた浸透移行型の殺菌剤である。

##### 3. メタスルホカルブ粉剤(カヤベスト粉剤10)

水稲(箱育苗)の苗立枯病を対象に, 又, 根の生育促進, 移植時の発根促進及び活着促進, ムレ苗防止を目的に播種前に土壌混和する。

本剤は, 土壌中の病原菌に対して接触殺菌作用を有する殺菌剤である。

##### 4. トルクロホスメチル水和剤(グランサー水和剤)

日本芝のリゾクトニアラージパッチを対象に散布する。

本剤は, 浸透移行型の殺菌剤で, 子のう菌, 担子菌及び一部の不完全菌類に活性を示す。

##### 5. ビラソホス乳剤(アフガン乳剤)

桑の裏うどんこ病, まさきのうどんこ病を対象に散布する。

本剤は, 予防効果, 治療効果を備えた浸透型殺菌剤であり, 特異的にうどんこ病に効果を示す。

#### 『除草剤』

##### 1. プレテラクロール粒剤(ソルネット粒剤)

移植水稻の水田一年生雑草及びマツバイ、ホタルイ等に対し湛水散布する。

本剤は幼芽部又は幼根部より吸収され、幼芽部の伸長抑制、根及び地下茎の発生又は伸長を抑制し増殖を抑えるものである。

## 2. グルホシネート液剤（バスタ液剤）

桑の一年生雑草、鉄道、公園、庭園、堤とう等の一年生及び多年生雑草を対象に茎葉散布する。

本剤は非選択的接触型除草剤で、植物の代謝阻害及び光合成阻害により枯死させるものである。

## 3. ピアラホス液剤（ハービエース液剤）

花木、桑、日本芝の一年生雑草を対象に茎葉散布する。

本剤は非選択性茎葉処理除草剤で、グルタミン合成酵素の活性を阻害し枯死させるものである。

『植物成長調整剤』

## 1. クロルメコート液剤（サイコセル）

小麦（春播）の茎稈の伸長抑制を目的に茎葉散布する。

本剤は抗ジベレリン作用により成長抑制作用を示すものである。

『その他』

## 1. ビーチフルア剤（モモシクイガ性フェロモン剤）

りんご、もも、なしのモモシクイガ雌成虫の誘引を目的としてトラップに取付けて使用する。

本剤は性フェロモン作用によりモモシクイガ雌成虫にのみ活性を示す。

### 2. 指導・取締り

#### (1) 無登録農薬の取締りについて

無登録農薬が販売、使用されているとの情報に基づき、その疑いのある販売業者を対象として、命により立入検査を実施した。

立入検査は第1表に示す7県下の販売業者に対して実施し、検査試料として63点の農薬等を集取した。

立入検査の結果、11の販売業者において無登録農薬あるいは農薬類似品（登録の必要があると思料される薬剤）の取扱いがあったことが判明した。

また、帳簿書類の備付け、記載等に適正を欠いていたものは5業者であった。

これら業者に対しては、適正な措置を講ずるよう指示した。

#### (2) 製造業者に対する取締りについて

製造業者については、第2表に示す6都県の9業者（9工場）について立入検査を実施し、検査試料として22点の農薬等を集取した。

製造業者に対する立入検査に当たっては、農薬登録申請書、農薬成分に関する資料及び見本検査書等提出されている書類の内容と製造される製品との同一性について重点的に検査を実施した。

その結果、一部改善措置を要するものもあったが、ほとんどの工場において提出されている書類との同一性が確保されており、原体の製造並びに購入、農薬の製剤化に関し、適正に行われていた。

また、品質管理については登録内容に沿った社内規格に基づいて行われており、製造工場における品質管理については、特に問題は認められなかった。

なお、今回の立入検査に伴い、改善措置を講じたものは次のとおりである。

#### 使用原体に係る改善措置

農薬の製造に用いる原体が、一部工場において届出されている原体と異なる事例があり、改善について強力に指導した。

#### (3) 集取農薬等の検査結果について

立入検査により集取した農薬等の検査は、有効成分に関する化学的及び物理的性状の検査を中心に実施した。

(1)及び(2)により集取した農薬等について検査した結果、有効成分量が表示値以下のものはなく、物理性状に問題のあったものが2点、ラベル表示の不適正なものが6点あった。これら不適正な農薬については、当該製造業者に対して検査結果を通知するとともに、再発防止のため厳正な措置を講ずるよう指導した。

#### (4) 製品ラベルの検査について

58農薬年度に製造実績のあった農薬を対象に製品ラベルを提出させ、表示事項の検査を実施した。

その結果、8業者において表示事項の一部欠落や登録内容と異なる表示等不適正なものがあったので、当該製造業者に対し適正な表示をするよう指導した。

第1表 無登録農薬に係る立入検査状況

県名	販売業者	農薬使用者	集取農薬等数
宮城県	1	—	1
福島県	4	—	1
愛知県	4	—	20
広島県	3	3	11
島根県	4	—	9
兵庫県	7	—	5
高知県	7	2	16
7県	30	5	63

第2表 製造業者に対する立入検査状況

都 県 名	製 造 業 者 名	工 場 名	集 取 農 薬 等 数
福 島 県	保土谷化学工業(株)	郡山工場	4
"	呉羽化学工業(株)	錦工場	1
東 京 都	東京有機化学工業(株)	東京工場	3
"	日本化薬(株)	東京工場	1
静 岡 県	クミアイ化学工業(株)	清水工場	3
"	理研薬販(株)	清水工場	—
三 重 県	石原産業(株)	四日市工場	8
愛 知 県	(株)石黒製薬所	神戸工場	—
兵 庫 県	塩野義製薬(株)	赤穂工場	2
6 都 県	9 業 者	9 工 場	22

### 3. 検査関連業務

#### a 検索システム開発の背景

農薬取締法が制定され、同法によって登録が認められた農薬（登録農薬）に関する情報は膨大な量に達してきたことから、これを迅速・的確かつ効率的に処理し、農薬の登録・検査業務を能率的・合理的に推進させるため農薬登録に関する検索システムを開発、利用している。

#### b 開発の経過

昭和47年度から基本調査を開始し、昭和51年度には農林水産本省・共同利用電子計算機を利用したバッチ検索システムを完成し、検索を開始した。又、昭和52年度には端末機を導入し、TSS型会話検索も可能にした。その後、農薬の検査、取締りに関連して農薬製造工場関係情報システムを完成し、昭和59年度には農薬情報検索シ

ステムに組み入れた。検索操作の容易化、検索項目の見直しなど検索システムを逐次開発、改善を進めている。

#### c 利用範囲

##### (1) 統計表として打出せるもの

- ①用途（殺虫剤、殺菌剤等）別剤型別登録状況
- ②用途別魚毒性（A, B, C, D）類別登録状況
- ③用途別急性毒性（普通物、劇物、毒物、特定毒物）別登録状況
- ④用途別混合数（単剤、2～4種）別登録状況
- ⑤用途別農薬種類別剤型別の登録番号、会社名、再登録（廃棄）年月日一覧
- ⑥適用農薬一覧（作物別、病虫害別、農薬種類別）
- ⑦魚毒性一覧
- ⑧種類名化学名一覧
- ⑨農薬年度別登録廃棄件数一覧
- ⑩会社別商品名一覧
- ⑪会社別用途別登録農薬件数一覧
- ⑫会社別製造工場保有状況
- ⑬所在地別製造工場
- ⑭製造工場別製造農薬一覧

##### (2) 端末機による検索

失効した農薬を含む登録されたすべての農薬について検索ができる。種類名、商品名、作物名など17項目23種類ある検索キーを1つ又は、組合せて利用することにより必要とするデータを得ることができる。又、検索した結果を出力する場合、用意している10種類の出力形式から必要とするデータの合った形式を選択できる。

### Ⅲ 調査研究の概要

#### 1. 技術調査課

環境（水系）における農薬の挙動調査

昨年引続きモデル水田における土壌浸透性調査及び河川・地下水域の実態調査を行なった。

##### (1) モデル水田による土壌浸透性調査

昨年と同様の方法により、水稲移植直前に、川島土壌及び羽生土壌モデル水田各区に所定量のCNP粒剤及びオキサジアゾン乳剤を散布し、田面水及び浸透水中の両化合物の濃度を経時的に調べ、さらに、薬剤散布2カ月後の土壌中の両化合物の残留量を層別に調べた。

その結果、田面水中のCNPの減衰傾向及び土壌中の層別残留量とも昨年とほぼ同じ結果が得られた。

また、昨年と同様、調査期間中、CNPの浸透水中での濃度はいずれも検出限界（0.008ppb）以下であり、CNPは土壌に吸着され、水田から溶脱しにくい化合物であることが再確認された。

なお、薬剤散布前の田面水中で0.06～0.09ppbのCNPが検出されており、昨年散布したCNPが、完全には分解せず、ごく少量と思われるが一部残存していることが認められた。

オキサジアゾンの場合は、田面水の濃度の減衰は、CNPに比べ多少すみやかであるが、ほぼ同様の傾向を示し、また、土壌中の残留量の層別比率もCNPとほとんど同じような結果が得られた。

一方、浸透水中での濃度は、羽生土壌では、薬剤散布2週間以後、川島土壌では3週間以後わずかではあるが検出された。

しかし、このオキサジアゾンの溶脱については、土壌中のオキサジアゾンの層分布比率からは考えにくい点もあり、再度確認試験を行う必要がある。

##### (2) 地下水中のEDBの実態調査

昨年、緊急的にEDBの地下水中の残留の有無についてその実態調査を行い、調査した範囲内において、EDBの残留はないことを確認した。

本年は、これを精査するため、EDB使用実績のある15都県（昨年：10都県）58検体（昨年：42検体）と昨年よりも調査対象を広げ、かつ、検出感度を昨年の10倍にした改良分析法を用いて調査した。

その結果、いずれも検出限界（0.1ppb）以下であり、地下水中のEDBの残留は確認出来なかった。

#### 2. 毒性検査課

農薬の使用時の安全性については、登録申請時に申請者が提出する毒性試験成績及び関連資料に基づき評価を

行い、当該農薬を安全に使用するための注意事項を検討し、装備すべき保護具の種類等の事項を市販される各薬剤に表示させることで、対処しているところである。

当課においては、申請者からの提出資料以外に、これらの検査に有用な種々の情報収集を図ってきており、従前の個々の農薬の使用上の注意事項をよりよい内容へと改善していくための表示の記載方法の見直しと用語の統一のために調査を実施してきている。

ここでは、そのうち、保護衣とマスクについて調査した事項を概説する。

保護衣というと、従前はゴムやビニール製のものであったが、最近では新しい素材の開発が進み、現在では、幾つかの新素材が保護衣として利用できるようになっている。

これらの素材は、ゴムやビニール等に比べ通気性に優れ、しかも撥水性があるため防護衣用としては優れているが、価格の点でかなり高くなる難点がある。

一方、マスクについては、従前は国家検定特級、一級、二級のような高性能のマスクのほか、ガーゼマスクのように簡易なマスクもあり、性能に差のあるものが共存していた。

最近では、これらのマスクの中間的なマスクが簡易防塵マスクとして、労働省の確認を受けたものが出回るようになり、価格も比較的安く、使用方法も簡便でしかも農薬の捕集効率はい前の国家検定一級マスクにも匹敵するものが何種類か市販されるようになり、農薬の安全使用にかなり有効に寄与するものと思われる。

#### 3. 化学課

粉剤の散布状況に関する実態調査について

農薬散布における安全性の確保及び省力化の見地から散粉機の性能等が大きく変化してきており、例えばパイプダスタについてもホースの長さの違いなど各種の性能のものが実用化されている。このような背景の中で、パイプダスタによる粉剤の散布むらなど粉剤と防除機械の適合性等の問題が種々生じてきている。そこでこれらの問題を解決するためパイプダスタによる一般粉剤及びDL粉剤についての散布状況の実態を調査した。

試験方法として、物理性の異なる一般粉剤及びDL粉剤各10種類をホースの長さの異なるパイプダスタを用いて散布し、一定の間隔に設置した回収箱に粉体を捕集した後、その粉体の重量を測定してパイプダスタの吐出性能、散布の均一性を調べた。散布条件として、パイプダスタごとに散粉機のエンジン開度を設定し、DL粉剤の場合は、散粉機の調量開度を一般粉剤に比べて一目盛りほった状態で散布した。

その結果、次のことが確認された。

1. 一般粉剤とDL粉剤の吐出量はほぼ等しかった。  
このことは、DL粉剤の場合一般粉剤に比べて、調査開度を一旦盛しほって散布するという従来からの設定が適切であることが改めて確認された。
2. 見掛比重、吐粉性及び流動性のいずれも大きい粉剤はホースの先端の方により多く吐出する傾向が認められた。
3. 両粉剤とも吐出量は見掛比重が大きくなると多くなる傾向を示した。又、一般粉剤の吐出量は見掛比重が一定である条件の下で、吐粉性又は分散性が大きくなると少くなる傾向を示した。  
これらのことから見掛比重、吐粉性及び分散性は粉剤の吐出量を左右する重要な因子であると考えられる。
4. パイダスタの中には、粉剤の物理性が変わっても均一に散布できるようにホースの吐出機構が工夫されているものがあるが、パイダスタのホースの種類によっては、散布むらが大きくなるものがあった。これらのパイダスタについては、今回の試験を通じてその性能を改善させた。

#### 4. 生物課

(1) 農薬使用量と農業害虫の抵抗性の地域性について  
農業害虫の抵抗性の発現は単一の農薬の施用によるばかりでなく、2種類以上の農薬の複合的な作用によることも考えられており、その発現機構の解明に当たって、これまで室内試験が数多く行われてきたが、圃場レベルでの試験はあまり行われていなかった。本調査は抵抗性の発現が農薬散布量の地域的差異によりどのように異なるかを圃場レベルで解明しようとしたものである。そのため各県で比較的少量に使用されている農薬30種類について、最遠隣法によるクラスター分析を行い、農薬使用量により都道府県のグループ分けを行い、抵抗性発現との関係をさぐってみた。グルーピングの基準は農林統計のための農業地域区分を参考にし、全都道府県を距離値に基づき14グループに分類した。また農薬使用量は県別出荷量を県別作付け延べ面積で除した値を用いた。

これらの群別結果から階級区分図を作成し、これが抵抗性発現の地域的差異を実際に反映する指標となりうるかを明らかにするため、1981年に愛媛及び高知において実施されたBPMC、ダイアジノン、マラソン、NAC、プロバホスに対するツマグロヨコバイの感受性検定結果(愛媛農試、高知農研)との対応を検討した。農薬使用量の階級区分図から愛媛は第12グループに属し、高知は第7グループに属するが、これは愛媛の方が高知

より農薬使用量の多い地域であることを示している。他方、上記各農薬の愛媛産のツマグロヨコバイに対するLD<sub>50</sub>値はNAC、プロバホスを除き、高知産のものより大きくなっており、高知産のもの抵抗性がより大きくなっていることを示すことから区分図の結果との対応が認められた。また、ニカメイチュウに対するダイアジノン、MEP、プロバホス等の検定結果(各県農試)においても同様の結果が認められた。しかしながら、九州7県において実施されたプロバホス、エチルチオメトンに対するツマグロヨコバイの感受性検定結果(各県農試)においては、はっきりした対応はみられなかった。

今回選定した30種類の農薬使用量は、県別出荷量を作付け延べ面積で除した値で示したため、稲以外の果樹、野菜等への使用量及びそれらの作物栽培面積も含まれているので、今後は稲用の害虫防除に限定した農薬の使用量及び稲栽培面積を用いて本方法による区分図を作成し、抵抗性発現の地域的差異と農薬散布の関係をさらに調査し、抗抵抗性発現機構の解明を進めることとしたい。

#### (2) ナシ黒斑病菌の各種殺菌剤に対する感受性について

近年ナシ主産県において、ナシ黒斑病に対するカプタホルの薬効低下の声が聞かれるようになったのでカプタホル及びイプロジオン、グアザチン、ポリオキシンBについて感受性の検定を行った。供試菌株は1984年、鳥取、福岡、佐賀の3県及び当所圃場より罹病葉を採集し分離したものである。各薬剤に対する感受性の検定は平板希釈法を用い、最小生育阻止濃度(MIC)を測定した。平板濃度は100 $\mu$ g/mlを基準とした2倍希釈系列とし、カプタホルについては100, 80, 60 $\mu$ g/mlを基準とした。

その結果、感受性値頻度分布曲線はイプロジオン・グアザチンでは一峰性を示し耐性菌は確認されなかった。前報で耐性菌を確認したポリオキシンBは、今回は2峰性を示し耐性菌を確認した。カプタホルは3峰性を示し、また製剤処理葉上での病斑形成を検定した結果、MIC値の高い菌群ほど病斑形成率も高いという相関を示した。またカプタホルの散布をまったく行っていない当所圃場から分離した菌株は、すべてMIC値の最も低い菌群に属し、薬剤処理葉上で病斑を形成しなかった。以上のことからカプタホルに対する耐性菌は存在しているものと考えた。

#### (3) 除草剤の土壌移動性について

除草剤による対象作物の薬害発生の一要因として土壌移動性の大小がある。土壌処理剤の土壌移動性の程度を把握することは除草剤の薬害を軽減するために重要であ

る。

本年は2種類の土壌、小平土壌（当所圃場：洪積火山灰土）及び立川土壌（東京都農試：沖積土）の移動性の程度を比較した。薬剤は移動性の程度が異なる土壌処理除草剤、CAT、ニトラリン、レナシル、ジフェナミド、アラクロールの5剤を用いた。

土壌移動性検定ポット（10×10×20cm）に乾土を詰め10ミリの降雨処理1日後に薬剤を処理し、のち20ミリの降雨処理をした。その後表層から1cm毎に層状に土をかきとりこれに検定植物をは種し、2～3週間後の生体重を測定して移動性の検定を行った。

その結果、小平土壌ではニトラリンは1cm層、CAT・レナシルは2cm層、アラクロール・ジフェナミドは4cm層まで、立川土壌ではニトラリンは1cm層、CATは2cm層、レナシルは3cm層、アラクロールは4cm層、ジフェナミドは5cm層まで移動がみられた。供試薬剤の移動程度は両土壌で平行しており、いずれも小平土壌に比べて立川土壌の移動が大きかった。

このことは、小平土壌に比べて立川土壌の方が土壌移動性の大きい剤の使用において注意する必要があるといえる。

今後、各地の土壌を用いて、土壌の種類と土壌移動性の関係について検討する。

#### (4) 降雨による除草剤の土壌移動性と薬害の発生について

土壌移動性によって起こる薬害の程度を把握するための一環として、降雨量の多少による作物の薬害の程度を調査した。

本年は検定植物として山東菜、又、除草剤としてアラクロール、ジフェナミド、CAT、ニトラリン、レナシルの薬剤を用いて試験を実施した。

小平土壌を詰めた1/5000アールワグネルポットに山東菜10粒を播種し、各薬剤を処理、翌日に人工降雨装置を用いて降雨処理を行なった。その後、発芽率、薬害症状、地上部生体重について観察、測定した。なお、降雨量は少雨、多雨の2段階とした。

その結果、ジフェナミドは10ミリ程度の雨量でかなりの薬害を生じた。また、レナシル、CATは15～20ミリ程度で薬害がはげしかったが、レナシルの方が若干降雨による影響が大きかった。なおアラクロール及びニトラリンについては、はっきりした傾向はつかめなかった。

このことは、山東菜については散布直後の降雨に対しジフェナミド、レナシル、CATの順で薬害の発生に注意を要するといえる。

今後は、根系のちがう作物を検定植物として試験を積

み重ね今回の結果を含めて比較検討してゆきたい。

### 5. 農薬残留検査課

#### (1) 各種試料における農薬のマルチ残留分析法及びGC/MSによる同定・定量に関する検討

玄米、稲わら、茶、茶熱湯浸出液、野菜、果物、牛乳、肉、卵などを試料として、DDVP、DEP、MTMC、メソミル、MIPC、XMC、MPMC、BPMC、BRP、モノクロトホス、CYAP、PHC、TPN、ジスルホトン、ダイアジノン、IBP、NAC、MEP、マラソン、MPP、トリアジメホン、CVP、DMTP、PAP、プロシメドン、トリシクラゾール、イソキサチオン、CYP、EDDP、PMP、ピリダフェンチオン、イブロジオン、ホサロンの計33種類の農薬について、マルチ残留分析法及びGC/MSを用いた同定・定量に関する検討を行った。ガスクロマトグラフはN・P-FID検出器付きヒューレット・パッカード5880Aを、カラムは内径0.2mm、長さ25mのメチルシリコン・ヒューズドシリカガラスキャピラリーカラムを用いた。一方GC/MSはガスクロマトグラフはヒューレット・パッカード5880Aを質量分析装置はヒューレット・パッカード5970B・MSD（質量選択検出器）を用い、TIC（トータルイオンクロマト）及びマススペクトル測定を行って各ピークの確認を行い、イオンクロマト及びSIM（セレクトイッドイオンモニター）法で定量及び超微量定量分析を行った。その結果、N・P-FID検出器を用いた測定では、いずれの試料とも0.1ppm添加での平均回収率は70%以上であった。又GC/MSによる測定では、ほとんどの農薬について、0.5～1ナノグラムでマススペクトル測定ができ、又NBSライブラリサーチによる同定も可能であった。更にSIM法による定量では、ほとんどの農薬について最小検出量は0.5ピコグラム程度であった。

以上マルチ残留分析法については、今後更に多くの試料に応用するために、クリアップ法を中心に改良が必要である。一方GC/MSによる定量については、感度、再現性とも良好であり、MSDはガスクロマトグラフの定性・定量検出器として優れている。

#### (2) 臭化メチル残留分析法の検討

臭化メチルの残留分析法については、各種の方法が報告されているが、簡便で正確な分析法を作成することを目的として、既に報告されている0,0-ジエチルジチオリン酸法、ヨウ化メチル法、直接法の三者について比較検討を行った。

##### イ) 0,0-ジエチルジチオリン酸法

試料をニロフラスコに入れ（殺菌は有姿のまま、野菜類は磨砕したもの）、アセトニトリル-水(5+1)混液を

加えて一夜浸漬する。次に蒸留水及び希硫酸を加え、通気管、クーラー、二連吸収管を接続し、ニロフラスコをウォーターバスにセットする。ウォーターバスの温度を60～70℃に保ちながら、窒素ガスを毎分50 mlの割合で2時間通気して臭化メチルを追い出し、ドライアイス・アセトンで約-70℃に冷却したエタノールで捕集する。

エタノールからその10 mlを分取し、0,0-ジエチルジテオリン酸アンモニウムエタノール溶液を加えて、1夜暗所に放置して反応させる。反応終了後生成した0,0-ジエチルジテオリン酸メチルをヘキサンを用いて抽出する。ヘキサン層を水洗し、脱水、濃縮したのち、N・P-FID 検出器付きガスクロマトグラフを用いて定量する。

#### ロ) ヨウ化メチル法

試料の調製はイ)と同様に行い、臭化メチルの捕集に用いたエタノールから3 mlを分取し、ヨウ化ナトリウム約0.1 gを加えて溶解し、40℃で1時間反応させる。生成したヨウ化メチルは食塩水を加えたのち、ヘキサン又はイソオクタンを用いて抽出し、ECD検出器付きガスクロマトグラフを用いて定量する。

#### ハ) 直接法

細切した試料をニロフラスコに入れ、蒸留水を加えて低温下で素早く磨砕する。このあとイ)と同様に操作し、臭化メチルは、ドライアイス・アセトンで冷却したイソオクタンを用いて捕集する。イソオクタンをECD検出器付きヒューズドリカガラスキャピラリーカラムガスクロマトグラフに注入し、臭化メチルを測定する。

以上3つの分析法について比較し、次のような結果が得られた。

① 0,0-ジエチルジテオリン酸法では、とうもろこし、たまねぎについて、3 ppbでの添加回収試験の結果、両試料とも80%以上の回収率であった。

② ヨウ化メチル法では、玄米、小麦、大豆、とうもろこし、たまねぎを試料として、3 ppb添加での回収試験の結果、大豆で38%、小麦で65%と低かったが、その他の試料ではいずれも70%以上の回収率であった。

③ 直接法でさやいんげん及びいちごを試料として、0.1～1.0 ppm添加での回収試験の結果は、さやいんげんでは70～90%、いちごでは75～102%の回収率であり、又検出限界は10 ppbであった。

添加回収試験については前記のような結果であったが、イ)及びロ)の方法とも試料中にメチル基を供与する物質が存在した場合、臭化メチルを処理していない試料であっても、バックグラウンドとして検出されることが問題となる。一方直接法については、イ)又はロ)の方法のような問題点はない。しかし、臭化メチルが極めて低沸

点の物質であることから、試料や使用する溶媒中の低沸点不純物の妨害が問題となる。そこでこれら妨害物の影響を除くためには、分離能の優れたガラスキャピラリーカラムを使用するか、又はガラスキャピラリーカラム・ガスクロマトグラフ・質量分析計を用いたSIM (セレクトイディオノンモニター) 法によらなければならない。これらの方法によれば、検出限界が数 ppb レベル以下での臭化メチルの定量が可能となる。しかし、これらの方法は分析装置の普及度から見て、現段階では一般的な分析方法とは言えない。このように検出限界が数 ppb レベル以下で、あらゆる試料に応用可能な分析方法は見当たらないが、10 ppb 以上の検出限界レベルであれば、試料の特性と、保有する分析機器 (FPD又は高感度窒素・リン検出器付きGC, ECD検出器付きGC, ガラスキャピラリー・ECD検出器付きGCなど) に応じて三者の分析法を使い分けることにより、ほとんどの試料の分析が可能になると考えられる。

## 6. 魚介類安全検査室

### (1) 新規農薬成分の魚毒性の検討

新規農薬成分9件(殺虫剤3, 殺菌剤2, 除草剤2, 植物生長調整剤1, 忌避剤1)について、コイおよびミジンコ類に対する毒性試験を行った。その結果にもとづき、魚毒性を評価し、登録された農薬については従来からの「農薬の魚毒性分類一覧表」および「農薬の毒性および魚毒性一覧表」に追加した。

### (2) 水田除草剤オキサジアゾンおよびブタクロールのコイに対する蓄積性試験

農薬の生態系に及ぼす影響調査の一環として、水田除草剤の低濃度暴露によるコイ体内における濃縮性を調査した。

コイ稚魚(全長5～10cm)を用い、オキサジアゾンおよびブタクロールのそれぞれ1 ppb, 30 ppbの2濃度(設定濃度)に14日間暴露させ、その後、7日間は清水中で飼育した。試験期間中の魚体および水中の農薬の濃度を分析し生物濃縮係数(BCF)を求めた。

試験装置は流水式とし1区につき1水槽を用いた。200 l容水槽当たり供試魚55尾を収容し、流量60 l/hの井水に設定濃度となるよう調製した薬液を15 ml/hの割合で加え攪拌した後、水槽に供給した。処理期間中の水温は25±1℃に保った。魚体中の濃度分析は処理開始後3, 7, 10, 14日目と清水に戻してから7日目に各10尾を用いて行った。

処理期間中のBCFは最大値としてオキサジアゾンについて854, ブタクロールについて269の値を得た。

BCFは環境に及ぼす影響を評価する上で、他の要素



と共に一つの指標として用いられるべきものであるが、今後他の農薬についても調査したい。

(3) コイを用いた魚毒性試験における  $LC_{50}$  値と処理時間について

前年に引き続き、農薬の処理時間の経過に伴う  $LC_{50}$  値の推移について調査した。BPMC, MPMC, TPN, キャプタン, 水酸化トリフェニルスズ各原体について 24, 48, 72, 96時間における  $LC_{50}$  値を求めた。併せて 48時間後に薬液を更新する区(更新区)を設け, 更新しない区(止水区)との比較を行った。

試験条件は標準試験法(40農政B第2735号)に準じた。濃度の公比は、 $10^{1/8}$ 又は $10^{1/4}$ とした。供試魚数は各処理区の名濃度について10尾とし、2反復行った。

止水区(更新区)における各農薬の96時間  $LC_{50}$  と48時間  $LC_{50}$  の比は、BPMC, MPMC, TPN, キャプタンで各々0.69(1.00), 0.81(0.81), 1.00(0.83), 1.00(1.00)となり時間の経過に伴う値の変化は少なかったが、水酸化トリフェニルスズでは0.50(0.34)と $1/2 \sim 1/3$ となった。また各農薬について、止水区と更新区の各時間における  $LC_{50}$  値には大きな差はなかったが、 $LC_{50}$  値の低い水酸化トリフェニルスズでは更新区の方に若干毒性が強くと現われる傾向が見られた。

## 7. 成果の発表及び弘報

(昭和59年4月1日～昭和60年3月31日)

本期間における所員の調査・研究活動は、総説や短報として本報告に集録したほか、学会、研究会等への寄稿または講演についても、活動分野ごとに次のように分類して掲載した。(1)著書、(2)学会・研究会等における講演・報告。

なお、共著のうち所員外の人(発表当時)には右肩に\*をつけた。

### (1) 著書

○鈴木啓介：(共著)『CIPACとJAPAC』「わが国における農薬製剤の検査方法とCIPAC法」(P. 17～22)。日本農薬分析法部会(1984)

### (2) 学会・研究会等における講演・報告

日本応用動物昆虫学会

第28回(昭和59.4, 宇都宮市)

○鶴田賢治・多田内修\*：マメソウムシ類7種の数量分類学的距離と臭化メチルの殺虫効果との関係

農業機械学会

(昭和59.12, 東京)

○鈴木啓介：農薬の製剤とその物理性

## Ⅳ 技術連絡・指導

### 1. 資料

下記の資料を取纏めて関係機関に配布し、農業の安全使用の指導を図った。

○昭和59年度主要病害虫(除草剤は主要作物)に適用のある登録農薬一覧表(昭和59. 9. 30現在)

○農薬の魚毒性分類一覧表(昭和60. 1. 1現在)

○農薬の毒性及び魚毒性一覧表(昭和60. 1. 1現在)

### 2. 打合せ会議などによる連絡・指導

主なものを列挙すると次のようである。

#### 農蚕園芸局関係

○農業資材審議会農薬部会(登録保留基準の設定等)

○農業資材審議会農薬部会小委員会(登録保留基準の設定、使用時安全性に関する評価等)

#### ○昭和59年度植物防疫地区協議会

○昭和59年度農林水産航空事業検討会

○新農薬開発促進事業推進会議

○りんご病害虫防除歴編成会議

○落葉果樹病害虫防除歴編成会議

○かんきつ病害虫防除歴編成会議

○イネミズゾウムシ防除対策会議

○農薬残留特殊調査事業成績検討会

○農薬残留安全追跡調査事業成績検討会

○農薬土壌残留調査事業成績検討会

○農薬安全使用技術向上対策事業成績検討会

#### 試験研究機関関係

○総合農業試験研究推進会議 試験研究推進部会・情

報部会(農業研究センター)

○農薬環境化学検討会(農業環境技術研究所)

人事院関係

○各省庁放射線障害防止対策連絡会議

環境庁(水質保全局)関係

○農薬登録保留基準設定技術検討会

○農薬残留対策調査事業成績検討会

厚生省(生活衛生局)関係

○残留農薬安全性評価委員会

### 3. 研修会等における講義又は講演

○長谷川邦一:植物防疫事業と農業。定期総会特別講演会(昭和59.6, 那覇市農協会館)

○上垣隆夫:農薬安全使用対策及び最近の農業行政。農業危害防止運動に関する講習会(昭和59.6, 大阪府庁)

○上垣隆夫:農薬取締法と農業行政。植物防疫官中級研修(昭和60.1, 植物防疫所研修センター)

○藤田尚子:植物病理学概論。昭和59年度一般職員初級技術研修(昭和59.7, 農林水産研修所)

○藤田尚子:殺菌剤の生物検定法。国際協力事業団昭和59年度農薬利用研修コース(昭和60.1, 兵庫インターナショナルセンター)

○西島修:実習。水質分析研修(昭和59.9, 環境庁公害研修所)

○西島修:農薬の残留。国際協力事業団昭和59年度農薬利用研修コース(昭和60.2, 兵庫インターナショナルセンター)

### 4. 研修生の受入れ

氏名	期間	事項	依頼者	場所
(外国研修生)				
タイ国農業局農薬規制官 Miss Chutima Suthisarabut	59. 8. 17 ～59. 8. 25	農薬殺虫剤研修 魚介類の農薬毒性検査実習指導	農林水産省 農蚕園芸局長	農業検査所
パキスタン国ファイサラバド農業大学昆虫学教授 Mr. Muhammad Rafiq Khan	59. 9. 10 ～59. 10. 2	殺虫剤品質管理研修 ガスクロマトグラフィーによる農薬の分析実習指導	” ”	”
(国内研修生)				
札幌肥飼料検査所 白井裕治 門司農林規格検査所 半田千尋 小樽農林規格検査所 山井淳司	59. 11. 8	昭和59年度一般職員初級技術研修 最新機器による農薬分析技術の実習指導	農林水産省 農林水産研修所長	”

## 5. 見 学

近年、各方面の農薬に対する関心が高まり、当所への見学者も多くなってきている。その内訳をみると、病害虫発生予察職員等の植物防疫関係者をはじめ、大学生、

農協関係者などが大半を占めている。また、海外からの見学者も多くなってきている。

昭和59年度における依頼文書による見学状況は次のとおりである。

来 訪 者	年 月 日	来 訪 目 的	依 頼 者
農薬利用研修コース 研修生8名 引率者2名	59. 4. 4	施設の見学及び業務内容の研修	国際協力事業団兵庫インターナショナルセンター所長代理兼研修課長
東京大学農学部農業生物学科 学 生34名 教 官2名	59. 6. 29	〃	東京大学農学部農業生物学科主任
明治大学農学部 学 生9名 教 官2名	59. 7. 11	〃	明治大学農学部長
バングラデシュ国農業技術研修 研修生1名 引率者1名	59. 7. 20	〃	沖縄県農業試験場長
タイ国農業局雑草研究プロジェクト 研修生1名 引率者1名	59. 7. 31	〃	農林水産省東北農業試験場長
ビルマ国殺虫剤品質管理研修 研修生8名 引率者1名	59. 8. 13	〃	住友化学工業株式会社 農薬事業部海外普及部長
第21回植物防疫研修会 研修生80名	59. 9. 7	〃	社団法人日本植物防疫協会理事長
ソ連邦植物保護研究所 職 員2名 引率者2名	59. 9. 28	〃	イスクラ産業株式会社化学部部長
韓国農村振興庁農薬研究所 職 員3名 引率者1名	59. 10. 15	〃	住友化学工業株式会社 農薬事業部副事業部長
長野県経済事業農業協同組合連合会 職 員10名	59. 10. 18	〃	長野県経済事業農業協同組合連合会 会長理事
台湾政府農薬使用管理研修 研修生5名 引率者1名	59. 10. 19	〃	農林水産省経済局長
青森県営農技術調査研修 営農指導員30名 引率者1名	59. 11. 22	〃	青森県経済農業協同組合連合会 会長理事
タイ国雑草科学研修 研修生1名 教 官1名	59. 12. 18	〃	京都大学農学部雑草学講座教授
韓国農林水産部 職 員5名 引率者1名	59. 12. 19	〃	ニチメン株式会社東京化学部第二部長
第22回植物防疫研修会 研修生60名	60. 1. 18	〃	社団法人日本植物防疫協会理事長

V 機構・定員・予算等

1. 機構・定員

(1) 機構(昭和60.3.31現在)

職 名	現 在 員 数		
	行政(-)	行政(-)	計
所 長	1		1
課 長 補 佐	9	1	10
庶 務 事 務 係			
人 事 厚 生 係			
管 理 計 画 係			
会 用 第 一 部 長	1		1
檢 査 企 画 調 整 課	7		7
管 理 官			
檢 査 管 理 係			
連 絡 企 画 係			
取 締 調 査 係			
登 録 報 管 理 係			
情 報 管 理 係			
毒 性 檢 査 課	8		8
管 理 官			
安 全 基 準 係			
毒 性 安 全 係			
作 業 安 全 係			
毒 性 試 験 機 関 審 査 係			
技 術 調 査 課	9		9
管 理 官			
檢 査 管 理 係			
汚 染 調 査 係			
資 材 調 査 係			
障 害 生 物 調 査 係			
動 物 汚 染 調 査 係			
原 体 副 成 分 調 査 係			
補 助 成 分 調 査 係			
檢 査 第 二 部 長	1		1
化 学 課	6		6
管 理 官			

職 名	現 在 員 数		
	行政(-)	行政(-)	計
第 1 係			
第 2 係			
第 3 係			
第 4 係			
生 物 課	7		7
殺 虫 剤 係			
殺 菌 剤 係			
除 草 剤 係			
生 物 農 薬 係			
農 [薬] 残 留 檢 査 課	7		7
管 理 官			
残 留 檢 査 第 1 係			
残 留 檢 査 第 2 係			
残 留 檢 査 第 3 係			
残 留 檢 査 第 4 係			
魚 介 類 安 全 檢 査 室	3		3
淡 水 魚 介 類 係			
海 水 魚 介 類 係			
調 整 指 導 官	1		1
農 薬 審 査 官	1		1
計	61	1	62

(2) 定員(昭和59年度)

行政職(-) 所 長	1
部 長	2
課 長	8
課 長 補 佐	1
係 長	4
調 整 指 導 官	1
農 薬 審 査 官	1
檢 査 員	41
一 般 職 員	3
計	62
行政職(-) 技 能 職 員	1
合 計	63

2. 職員の異動及び研修等

(1) 職員の異動(昭和59.4.1~60.3.31)

1) 退 職

官職	氏 名	年 月 ・	所 属 課	備 考
事	鈴 木 貞 敏	59.10.31	総 務 課	

## 2) 転 入

官職	氏 名	年 月 日	旧	新
技	清野 義人	59. 4. 1		技術調査課(採用)
"	足立 教好	"		生 物 課 ( " )
"	山内 淳司	"	沖縄開発庁	技術調査課検査管理官
"	大井 明大	"	環境庁	農薬残留検査課残留化学検査 第3係長
"	石井 康雄	59. 4. 12	農蚕園芸局植物防疫課課長補佐	毒性検査課長
事	江越 孝之	59. 5. 1	" 総務課管理係長	総務課課長補佐
"	吉津 昭吉	59. 7. 16	" " 課長補佐	総務課長
"	森永 一弘	59. 10. 1	横浜植物防疫所新潟支所	総務課
技	阪本 剛一	"	環境庁	農薬残留検査課残留検査第1係長
事	山本 伸一	59. 11. 1	沖縄さとうきび原々種農場	総務課

## 3) 転 出

官職	氏 名	年 月 日	旧	新
技	早川 泰弘	59. 4. 1	化学課	農蚕園芸局植物防疫課
"	清水 謙一	"	技術調査課	環境庁
"	齊藤 登	59. 4. 12	農薬審査官	農蚕園芸局植物防疫課課長補佐
事	新井 実	59. 7. 16	総務課長	" 普及教育課 "
"	後藤 弘	59. 9. 16	総務課	横浜植物防疫所東京支所
技	田中 稔	59. 10. 1	農薬残留検査課残留検査 第1係長	環境庁

## 4) 所内の異動

官職	氏 名	年 月 日	旧	新
技	桜井 壽	59. 4. 12	毒性検査課長	検査第二部長
"	渡辺 孝弘	"	調整指導官	農薬審査官
"	森田 征士	"	生 物 課 検査管理官	企画調整課検査管理官
"	渡辺 信	"	化 学 課 "	技術調査課 "
"	百 弘	"	企画調整課 "	化 学 課 "
"	齊藤 公和	"	化学課第4係長	毒性検査課毒性試験機関審査係長
"	永吉 秀光	"	" 第1係長	技術調査課補助成分調査係長
"	大井 明大	"	農薬残留検査課残留化学検査 第3係長	化学課第4係長
"	安藤 山紀子	"	生物課	生物課生理係長
"	内藤 久	"	技術調査課障害生物調査係長	農薬残留検査課残留生物検査係長
"	小峯 喜美夫	"	企画調整課	技術調査課
事	大高 正彦	59. 5. 1	総務課課長補佐	企画調整課検査管理官
技	田中 稔	59. 10. 1	農薬残留検査課	農薬残留検査課残留検査第1係長
"	藤田 尚子	"	生物課病理係長	生物課殺菌剤係長
"	安藤 由紀子	"	" 生理係長	" 除草剤係長
"	遠藤 巳喜雄	"	農薬残留検査課 残留化学検査第2係長	農薬残留検査課残留検査第2係長
"	内藤 久	"	" 残留生物検査係長	" 残留検査第4係長

## (2) 研 修

官職	氏 名	所 属	期 間	事 項	場 所
事	上 田 義 彦	総 務 課	59. 4. 4 ～59. 4. 7	昭和59年度 初級試験採用者研修	農林水産研修所 (八王子市)
技	清 野 義 人	技術調査課	59. 4. 16 ～59. 4. 19	昭和59年度 中級試験採用者研修	"
"	足 立 教 好	生 物 課			
"	齊 藤 公 和	毒性検査課	59. 5. 10 ～59. 10. 12	農薬に係る毒性評価技術研 修	残留農薬研究所 (小平市)
"	石 井 康 雄	毒性検査課	59. 5. 28 ～59. 6. 2	昭和59年度管理者研修 (第2班)	農林水産研修所 (八王子市)
"	大 井 明 大	化 学 課	59. 10. 1 ～60. 3. 31	専門技術(農薬)研修	理化学研究所 (和光市)
"	奥 富 一 夫	毒性検査課	59. 10. 3 ～59. 11. 22	外国語(会話)研修	横浜植物防疫所研修 センター(横浜市)
"	齊 藤 律 子	毒性検査課	59. 11. 1 ～60. 3. 29	農薬に係る毒性評価技術研 修	残留農薬研究所 (小平市)
"	小 峯 喜美夫	技術調査課	59. 11. 26 ～59. 12. 7	昭和59年度一般職員中級行 政研修(第2班)	農林水産研修所 (八王子市)
事	長 塚 庄 一	総 務 課	60. 1. 22 ～60. 2. 8	昭和59年度 係長行政研修(第2班)	"
"	江 越 孝 之	"	60. 2. 14 ～60. 2. 22	人事院第10回関東地区課長 補佐研修	人事院関東事務局 (千代田区)
"	白 井 重 明	"	60. 2. 18 ～60. 2. 23	昭和59年度 一般職員初級行政研修	農林水産研修所 (八王子市)

## 3. 予算・施設等

## (1) 予 算

昭和59年度における歳入額及び歳出予算額は、過去3年間と比較すると次のとおりである。

## 1) 年度別歳入額

(単位：千円)

区 分	56	57	58	59
印 紙 収 入	75,207	81,789	76,903	101,916
農 薬 登 録 手 数 料	75,207	81,789	76,903	101,916
農 薬 依 頼 検 定 手 数 料	0	0	0	0
現 金 収 入	246	770	183	252
宿舍貸付料, 返納金及び不用物品売却代	246	770	183	252
計	75,453	82,559	77,086	102,168

## 3) 年度別歳出予算額

(単位：千円)

区 分	56	57	58	59
人 当 経 費	240,936	243,440	251,462	262,441
運 營 事 務 費	25,736	24,408	24,888	23,778
農 薬 検 査 事 業 費	61,934	60,326	58,206	60,249
庁 舎 等 管 理 特 別 事 務 費	8,406	8,168	7,969	7,997
残 留 分 析 等 調 査 研 究 事 業 費	16,001	15,277	14,606	15,005
水 産 動 物 検 査 対 策 事 業 費	11,930	11,631	11,224	11,382
農 薬 取 締 強 化 事 業 費	0	1,441	1,391	1,411
農 薬 毒 性 試 験 機 関 検 査 事 業 費	0	0	5,001	5,009
輸 入 農 薬 検 査 推 進 対 策 事 業 費	0	0	0	10,105
小 計	364,943	364,691	374,747	397,377
施 設 整 備 費	40,087	40,065	28,721	40,539
小 計	40,087	40,065	28,721	40,539
合 計	405,030	404,756	403,468	437,916

## (2) 施 設

## 1) 施設の現状

## ① 土 地

区 分	所 在 地	敷 地 面 積
庁 舎 及 び ほ 場 敷 地	小平市鈴木町2-772	15,884m <sup>2</sup>
宿 舎 敷 地	"	757m <sup>2</sup>
計		16,641m <sup>2</sup>

## ② 樹 木

庁舎敷地内	157本
宿舎敷地内	21本
計	178本

## ③ 建 物

区 分	棟 数	延 面 積	備 考
事 務 所 建	9棟	3,253m <sup>2</sup>	
雑 屋 建	22	901	
倉 庫 建	1	58	
住 宅 建	3	206	
計	35	4,418	

## (3) 購入物品 (台帳価格50万円以上)

品 目	規 格
ガスクロマトグラフ付質量分析計	島津G CMS-Q A1000本体直接及び標準試料導入装置付
質 量 選 択 検 出 器	ヒューレットパッカーD5970B
高速液体クロマトグラフ	島津LC-5 A本体及び紫外分光光度計検出器SPD-2 AM
天 秤	スイス・メトラーAE 163型 上皿式
ガスクロマトグラフ装置	ヒューレットパッカーD5890A
ガラス粉砕機	PAT. No.739101ガラスマッシャー
ガスクロマトグラフ装置	島津GC-9 APE及び島津記録計C-R 3 A



## 淡水産動物に対する農薬の影響に関する研究

西内 康浩

農薬は病害虫や雑草に対して、どのようにすぐれた効果を示そうとも、それが農作物・人畜・魚介類等有用生物に対して危険なものであったり、生態系を混乱させたり、環境中に長期間残留するものであっては、使用することはできない。このような種類の農薬をあらかじめ見出し、その使用を制限したり、適正な使用方法を確立するための技術は最近急速な進歩を遂げているが、なお十分とは言えない。

魚介類等有用水生動物に対する危険性を評価、予見するための技術についても、昭和40年代からコイおよびミジンコを用いる標準試験法〔魚類に対する毒性試験法〕（農林省農政局長通達、昭和40年11月25日、B第2735号）およびミジンコ類の試験法（農薬検査所の定めた暫定法）の導入されたことにより、一応の基礎は固められたが、その後の事故例や、集積された科学的知見から、試験条件、供試生物の種類等につき、なお検討の余地があるものと判断される。

著者はこのような観点から、各種の試験を実施し、農薬に対する水生動物への一層の安全性を確保するために有益な知見とともに、学問的にも興味あるいくつかの事実を見出したので、以下その概要を報告する。

1. 農薬の水生動物に対する毒性に及ぼす水温の影響をコイとミジンコを用いて調べた。

コイの場合水温は15, 20, 25, 30, 35℃に設定した。その結果、検討の対象となった120農薬のうちアルドリン、エチオン等76農薬では、水温の上昇に伴ない、毒性は強くなる傾向を示したが、ピレスリン、DDT等30農薬では、ほとんど差はなく、硫酸銅等7農薬では、わずかながら高温で毒性が弱くなる傾向が見られた。すなわち、わずかの例外を除けば、農薬の毒性は、水温の上昇とともに強くなる傾向があり、その程度は15~25℃より、25~35℃の方が著しいことがわかった。

ミジンコでは、水温は10, 17.5, 25, 32.5℃に設定した。検討の対象となったものは164農薬であったが、このうち、122農薬の毒性が水温の上昇に伴ない強くなることがわかった。一方、ピレスリン、NAC等31農薬では変化は小さく、フェンバレーレート、DDT、BHC等

の農薬では、わずかながら高温で毒性は低くなった。このようにミジンコに対する毒性も、概して水温の上昇に伴なって強くなる傾向にあり、その程度はコイより著しかったが、コイと異なり、25℃以下の方が25℃以上より変化は大きかった。

なお、以上のことから水温の上昇に伴ない農薬の毒性の変化の型には、(1) 毒性の強くなるもの、(2) ほとんど変わらないもの、および(3) わずかではあるが弱くなるもの、があることがわかった。しかし同じ農薬がコイおよびミジンコのいずれにも同じ型を示すとは限らず、両者につき試験を行った90農薬のうち、両者に対して(1)の型であったものが31農薬、(2)であったものが5農薬で、他の農薬は異なった型を示した。

2. 農薬の毒性に及ぼすpHの影響をヒメダカを供試生物として調べた。

pHは5.0, 6.0, 7.0, 8.0, 9.0, 10.0に設定した。その結果、PCP等フェノール系化合物を主体とした9農薬がアルカリ側で、プロベナゾールが酸性側で著しく毒性が低下することを認めたものの、大部分の農薬はpHによる毒性の変化はわずかであった。

3. 水生昆虫に対する農薬の毒性、すなわち、農薬に対する水生昆虫の感受性を調べた。

供試生物には、コムズムシ幼虫、チビズムシ幼虫、フタバカゲロウ幼虫、シオカラトンボ幼虫、アキアカネ幼虫、ハイイロゲンゴロウ成虫、マツモムシ成虫を用い、48時間のLC-50値を求めた。その結果、各種農薬に対する供試生物の感受性は、いずれもよく似た傾向を示すが、概ね、

フタバカゲロウ > コムズムシ > チビズムシ > ハイイロゲンゴロウ、シオカラトンボ、アキアカネ > マツモムシ

の順であることがわかった。

また、有機りん殺虫剤とピレスロイド系殺虫剤が水生昆虫に対し、特に強い毒性を示すこともわかった。

4. マキガイ類に対する農薬の毒性、すなわち、マキガイ類の農薬に対する感受性を調べた。

供試生物には、インドヒラマキガイ、カワエナ、マル

タニシおよびサカマキガイの各成体を用い、48時間のLC-50値を求めた。その結果、各種農薬に対する供試生物の感受性は、いずれも非常によく似ているが、一般にかなり低いことがわかった。

また、殺虫剤ではDEP、殺菌剤では有機水銀剤やジラム、除草剤ではPCP等がマキガイ類に比較的強い毒性を示すことがわかった。

5. オタマジャクシに対する農薬の毒性、すなわち、オタマジャクシの農薬に対する感受性を調べた。

供試生物には、ヒキガエルのオタマジャクシを用い、48時間のLC-50値を求めた。その結果、各種農薬に対するオタマジャクシの感受性の傾向は、コイと似ているが、全体的にコイよりかなり、低いことがわかった。また、殺虫剤ではテリス、DN、殺菌剤では有機水銀剤、有機錫剤、除草剤ではPCP等が、オタマジャクシに比較的強い毒性を示すことがわかった。

6. 新しい毒性評価の指標として魚類に見られる脊椎骨異常について調べた。

供試生物には、コイ、フナ、ドジョウおよびヒメダカを用いて、各種農薬が脊椎骨異常を発生させるかどうか検討した。その結果、多くの有機りん殺虫剤、フェニルカーバメート系殺虫剤の他、有機塩素殺虫剤の一部や除草剤のトリフルリン等にもこの発現作用が認められた。発生させる濃度は、LC-50値以下のこともあり、異常を起した魚は、その後も生存はするが、回復はしなかった。

7. モリネート除草剤のコイに対する48時間のLC-50値は34ppmであり、急性毒性は弱い。しかし、本剤はかなり低い濃度でもコイに貧血症状を起させるという報告があるので、確認試験を行った。

その結果、コイはモリネート濃度が0.01ppmであっても、15日以上接触すると、貧血症を発現させることがわかった。

8. 4の試験において、有機りん殺虫剤やテリス等一部の農薬により、マキガイの体部が異常に伸出したり、収縮することがわかった。いずれの症状もカワナで最も顕著に現われ、その濃度もLC-50値の1/10~1/1,000で、中毒個体は数日後には死亡した。

9. 5の試験において、有機塩素殺虫剤を主体に、一部の農薬が、オタマジャクシの体を激しくくねらせる症状(body twisting)を起すことがわかった。この症状

はLC-50値の1/10~1/10,000でも現われ、中毒した個体は1~3週間後に死亡した。

10. 混合剤および混用液の毒性とその評価法について検討した。

供試生物にはコイを用いた。まず、2種類の農薬を各々のLC-50値の1/2の濃度宛含むような薬液を調製し、24時間後の死亡率を見た。

その結果、供試した190組合せのうち、28組合せで相乗作用、60組合せで拮抗作用が認められた。次に、MEP、マラソン、BPMCおよびNACのうち、2種類宛の農薬を1:9、2:8~8:2、9:1の比率に含むように調製し、この混合液の48時間のLC-50値を求め、各農薬のLC-50値から計算した値と比較した。その結果、いずれの組合せ、いずれの混合比率の液でも、LC-50値は計算値とほとんど変わらず、相乗作用も拮抗作用も認められなかった。

11. 現在、登録農薬はすべて、その有効成分のコイおよびミジンコのLC-50値に基づき、A、B、Cの3群に分類され、各群ごとに必要な使用上の注意を定め、これを製品に表示することを義務づけている。

著者は、この分類の改善を試み、「危険度」という分類指標を提案した。すなわち、ある農薬の製剤としてのLC-50値(Xppm)と、それが水に全量溶解した時の製剤としての濃度(Yppm)との比(Z)を求めれば、 $Z=Y/X$ は、その製剤の水田における危険性の程度を表わすことになるので、これを「危険度」と呼ぶ。この「危険度」により農薬の毒性評価・分類を行えば、現在の評価・分類法では欠落している製剤の種類による毒性の差、単位面積当たり有効成分使用量の多少、有効成分以外の成分や数種有効成分混合による影響も十分考慮されることになる。

12. 本試験の成果は、すでに脊椎骨異常や貧血症の発現が、農薬の水生動物に対する毒性による分類の際の新しい指標として取り取り挙げられ、「危険度」による評価分類法も、一部の農薬に対して採用されるようになる等、農業行政推進のために活用されており、今後も活用範囲は、更に広がるものと予想される。また、自然環境保全の見地から、環状生物を用いた試験が、農薬の安全性評価の上で、大きな位置を占める時期もそう遠くないものと考えられる。

## Summary

### Studies on the Effects of Pesticides on Freshwater Animals

By Yasuhiro NISHIUCHI

The modern agriculture cannot maintain its high productivity without pesticides. However, we cannot use those pesticides which have the high possibilities of posing hazards to human beings, livestock and other nontarget organisms, or leaving toxic residues in aquatic and terrestrial environments. Therefore, assessment of these hazards is necessary for the establishment of some regulatory policies, and many assessment systems or methods have been developed.

An assessment system for toxicity of pesticides to aquatic animals was first established in 1963 in this country, and has contributed effectively towards the decrease of massive fish kills, which had been once frequently reported. The system includes two acute toxicity tests for determining the 48-hr LC-50 for carp and 3-hr LC-50 for water flea under static conditions.

However, the recent occurrence of new type of aquatic hazards, appearance of new classes of pesticides and advancement of science have constituted evidence that the present system must be improved.

Then, the author conducted a series of experiments to obtain information available for establishment of better assessment system for aquatic hazards from pesticides. The following is a summary of the results.

1. The effects of water temperature on toxicity of pesticides to aquatic animals were investigated using carp, *Cyprinus carpio*, and water flea, *Daphnia pulex*.

In case of carp, the temperature was set at 15, 20, 25, 30 and 35°C, and the 24-hr LC-50 values at all the test temperature were obtained for 120 pesticides. Results indicated that 83 pesticides including aldrin and ethion show a "positive temperature coefficient": that is, toxicity is more intense at higher temperatures: 7 pesticides including copper sulphate show a "negative temperature coefficient": that is, toxicity is more intense at lower temperature slightly as it is: and the temperature has practically no influence on the toxicities of 30 pesticides including pyrethrins and DDT. In other words, the majority of pesticides were more toxic at higher temperatures, and the increase rates of toxicities were higher between 25°C and 35°C than between 15°C and 25°C.

In case of *D. pulex*, the temperature was set at 10, 17.5, 25 and 32.5°C, and the 3-hr LC-50 values at all the test temperatures were obtained for 164 pesticides. Among them, 122 pesticides including fenthion and diazinon showed a positive temperature coefficient, and 11 pesticides including fenvalerate and DDT showed a negative temperature coefficient. The temperature had almost no influence on the toxicities of 31 pesticides including pyrethrins and carbaryl. The toxicities of the majority of pesticides to *D. pulex* were also more intense at higher temperatures, but the increase rates of toxicities were higher at temperatures below 25°C than above it.

In conclusion, toxicity of a pesticide is more intense (1) at higher temperature, (2) at lower temperature or (3) temperature independent. However, a pesticide does not always show a same pattern in all animals. In the present experiments, only 36 pesticides showed a same pattern both in carp and *D. pulex*.

2. The effects of pH on the toxicities of pesticides to aquatic animals were investigated using "medaka" *Oryzias latipes*. pH was adjusted to 5.0, 6.0, 7.0, 8.0, 9.0 and 10.0. Results indicated that the toxicities of the great majority of pesticides are practically pH independent, although 9 pesticides including PCP were remarkably less toxic at higher pH and probenazole at lower pH.

3. The acute toxicities of pesticides to aquatic insects or the sensitivities of aquatic insects to pesticides were investigated using larvae of *Sigara substriata*, *Micronecta sedula*, *Cloëon dipterum*, *Orthetrum albistylum speciosum* and *Sympetrum frequens*, and adults of *Eretes sticticus* and *Notonecta triguttata*. When the 48-hr LC-50 values were taken as indicator, all the test insects showed a similar pattern of sensitivities to pesticides, but the relative sensitivities were in the order of *C. dipterum* > *S. substriata* > *M. sedula* > *E. sticticus*, *O. albistylum speciosum*, *S. frequens* > *N. triguttata*.

Organophosphorus and pyrethroid insecticides were found to be extremely toxic to aquatic insects.

4. The toxicities of pesticides to snails or the sensitivities of snails to pesticides were investigated using *Indoplanorbis exustus*, *Semisulcospira libertina*, *Cipangopaludina malleata* and *Physa acuta*. When the 48-hr LC-50 values were taken as indicator, all the test snails showed a similar pattern of sensitivities to pesticides, but rather insensitive to pesticides in general. Trichlorfon, organomercurial fungicides, ziram and PCP were found relatively toxic to snails.

5. The toxicities of pesticides to tadpoles or the sensitivities of tadpoles to pesticides were investigated using *Bufo bufo japonicus*. When the 48-hr LC-50 values were taken as indicator, the pattern of sensitivities to pesticides produced by tadpoles was similar to that produced by carp. In general, tadpoles were more insensitive to pesticides than carp. However, rotenone, DN, organomercurial and organotin fungicides and PCP were relatively toxic to tadpoles.

6. Toxicities of pesticides to aquatic animals are usually evaluated on the basis of LC-50 (median lethal concentration) after certain exposure period. However, there is evidence that pesticides frequently produce symptoms which are never recovered or followed by a slow decline to death at lower concentrations than LC-50. These symptoms include vertebral abnormality and hemorrhagic anemia in fish, which can be used as severe indicators of pesticidal.

Therefore, experiments were carried out to see the possibilities for induction of vertebral abnormality by pesticides using carp, crucian carp, *Carassius carassius*, "dojo", *Misgurnus anguillicaudatus* and "medaka". Results indicated that the majority of organophosphorus and phenylcarbamate insecticides, some organochlorine insecticides and trifluralin can induce the abnormality at lower concentrations than LC-50 within a few hours after the start of exposure. The abnormal fish survive for a long time after the exposure is over.

7. It is reported that hemorrhagic anemia, which lead to death in the long run, was induced when carp were exposed to low concentrations (about 0.01 ppm) of molinate for a few weeks, although the acute toxicity is comparatively low. The experiment confirmed that the symptoms appear when carp are exposed to 0.01 ppm molinate more than 15 days.

8. In the experiments explained in 4, organophosphorus insecticides and rotenone caused the symptoms of unusual relaxation or contraction of body muscle in snails. The symptoms appeared most pronouncedly in *S. libertina* at 10-1,000 times lower concentrations than LC-50, and were followed by death in a few days.

9. In the experiments explained in 5, several pesticides, mainly organochlorine insecticides, caused body twisting in tadpoles of *Bufo bufo japonicus* at 10-10,000 times lower concentrations than LC-50. The symptoms were followed by death in a week or a few.

10. The combined toxicities of two pesticides to fish and evaluation methods for toxicities were

investigated using carp.

First, the mortalities from 24-hr exposure to the 190 solution containing two pesticides at concentrations equivalent to half of each LC-50 value were observed. The 28 solutions exhibited synergism and 60 did antagonism.

Then, the solutions containing two pesticides from fenitrothion, malathion, BPMC and carbaryl at ratios of 1:9, 2:8, ..., 8:2, 9:1 were prepared to determine their 48-hr LC-50. When the determined LC-50 values were compared with the calculated LC-50 values from the determined LC-50 values of each component pesticide, no solution was found to exhibit synergism or antagonism.

11. At present, all the registered pesticides are classified into three groups A, B and C according to the LC-50 values of their active ingredient for carp and daphnids, and all the marketed products are obliged to bear labels with the officially determined description concerning precautions for application.

The author is of opinion that the present classification needs further improvement because it neglects the number and content of active ingredient and other additives in the formulated product, application rate and so on. Therefore, he puts forward a proposal for new parameter of classification as follows:

The parameter Z (tentatively called as "degree of risk") is defined as ratio of the concentration (Y ppm) produced when the whole amount of applied pesticide is solved in the paddy water to the LC-50 (X ppm). Both concentrations are calculated on a formulated product basis, and not on active ingredient basis. Then  $Z (= Y/X)$  reflects more exactly the degree of risk to aquatic organisms posed when a formulated product is applied in the actual paddies because the neglected factors are taken into consideration.

12. A part of the experimental results and proposal explained in the present paper have already been utilized or accepted by the Ministry of Agriculture, Forestry and Fisheries for enforcing its policy of using pesticides without producing any kind of hazard.

Recently, several pesticides were classified into other groups than before because of their high possibilities of causing vertebral abnormality or hemorrhagic anemia, or their low content of active ingredient in formulated products. "Degree of risk" is thus accepted.

In the near future, the other part of the results will also serve for pesticide administration. It is especially expected that the official hazard evaluation system for pesticides in this country will include the toxicity tests on aquatic animals such as insects, snails and tadpoles for the preservation of natural environment.

## コイを用いた魚毒性試験における LC<sub>50</sub>値と処理時間

岩村 肇・西内 康浩

Hajime IWAMURA and Yasuhiro NISHIUCHI: Relationships Between LC<sub>50</sub> Value and Exposure Period to Pesticides in Fish Toxicity Test

The LC<sub>50</sub> values of nine kinds of pesticides (technical products) for carp, *Cyprinus carpio* L. were determined by the standard method after 24, 48, 72 and 96 hr exposure. For most of the pesticides studied, decreases in LC<sub>50</sub> values were observed with time but were very slight, while for carbaryl and fentin hydroxide, the ratios of LC<sub>50</sub> values at 96 to 48 hr were between 1:2 and 1:3. Renewal of test water after 48 hr did not induce significant differences in the 72 and 96 hr LC<sub>50</sub> values from the conventional 96 hr static method.

農薬の魚類に対する急性毒性を評価するために、コイを用いた標準試験法<sup>1)</sup>においては48時間薬液処理後のLC<sub>50</sub>値を採用しているが、OECD<sup>2)</sup>およびEPA<sup>3)</sup>では96時間まで暴露のLC<sub>50</sub>値を求めている。そのため、試験期間の長短によるLC<sub>50</sub>値を比較検討するため、58年度にMEP、MPP、ダイアジノン、NAC、59年度にBPMC、MPMC、TPN、キャブタン、水酸化トリフェニルスズの9農薬を用いて試験を行った結果を報告する。また、48時間後に薬液を更新する区(更新区)を設け、更新しない区(止水区)との比較も行った。

### 材料および方法

コイ稚魚(全長約5cm)を用い、上記の各農薬の原体について止水区、更新区における24、48、72、96時間後のLC<sub>50</sub>値を求めた。試験条件は上記標準試験法に準じた。すなわち、10ℓ容ガラス水槽当りコイ稚魚を5尾宛収容し、アセトンで1.0又は0.1%に調製した農薬を濃度段階が公比10<sup>1/4</sup>又は10<sup>1/2</sup>となるよう添加した。薬液の更新はあらかじめ農薬を添加した水槽に供試魚を静かに移すことにより行った。

供試尾数は1処理の1濃度段階について10尾とし2反復を行った。試験期間中の水温は25±1℃に保った。

### 結果および考察

各薬剤の止水区及び薬液更新区におけるLC<sub>50</sub>値の推

移は2反復の平均値として表2に示した。MEP、MPP、ダイアジノン、BPMC、MPMC、TPN、キャブタンでは処理時間の経過に伴うLC<sub>50</sub>値の変化は少なかったが、NAC、水酸化トリフェニルスズでは96時間と48時間のLC<sub>50</sub>値の比が1/2~1/3となった。このことは農薬の作用機作の違いによるものと考えられる。日本環境協会のヒメダカを用いたクロルデン等についての報告<sup>4)</sup>ではこの比が約3/4とされ、今回得られた結果にはこれを下回る数値もあるが、供試した農薬の範囲内では、魚毒性を評価する上で48時間処理と96時間処理のいずれのLC<sub>50</sub>値を用いても大きな差異はないと考える。

また各農薬について止水区と薬液更新区における72時間以後のLC<sub>50</sub>値には大きな差はなかったが、LC<sub>50</sub>値の低い水酸化トリフェニルスズでは更新区の方に若干毒性が強く現われる傾向がみられた。

### 要 約

9種類の農薬の原体について、コイに対する処理開始24、48、72、96時間後のLC<sub>50</sub>値の推移を調査した。7農薬については処理時間の経過に伴うLC<sub>50</sub>値の変化は少なかったが、NAC、水酸化トリフェニルスズでは96時間と48時間のLC<sub>50</sub>値の比は1/2~1/3となった。

また今回の試験条件下では、各農薬について、48時間目に薬液を更新する場合としない場合の72時間以後のLC<sub>50</sub>値に大きな差はなかった。

Table 1 List of pesticides tested

Common name	Chemical name
fenitrothion (MEP) *	dimethyl 4-nitro- <i>m</i> -tolyl phosphorothionate
fenthion (MPP)	dimethyl 4-methylthio- <i>m</i> -tolyl phosphorothionate
diazinon	diethyl 2-isopropyl-4-methyl-6-pyrimidinyl phosphorothionate
carbaryl (NAC)	1-naphthyl methylcarbamate
(BPMC)	<i>O</i> - <i>sec</i> -butylphenyl methylcarbamate
(MPMC)	3,4-xylol methylcarbamate
chlorothalonil (TPN)	tetrachloroisophthalonitrile
captan	<i>N</i> -(trichloromethylthio)-4-cyclohexene-1,2-dicarboximide
fentin hydroxide	triphenyltin hydroxide

\* Japanese official classification names were shown in the parenthesis.

Table 2 LC<sub>50</sub> values for carp, *Cyprinus carpio* at each exposure time, expressed as ppm.

pesticides (treatments)	exposure time (hrs.)				b/a	c/a	d/a	c/b	d/b	d/c
	24(a)	48(b)	72(c)	96(d)						
fenitrothion (static)	4.8	3.9	3.7	3.5	0.81	0.77	0.73	0.95	0.90	0.95
" (renewed)*	4.4	3.9	3.8	3.4	0.89	0.86	0.77	0.97	0.87	0.89
fenthion (static)	3.7	3.0	2.7	2.6	0.81	0.73	0.70	0.90	0.87	0.96
" (renewed)	3.5	3.2	2.8	2.2	0.91	0.80	0.63	0.88	0.69	0.79
diazinon (static)	5.7	4.5	4.2	4.1	0.79	0.74	0.72	0.93	0.91	0.98
" (renewed)	5.6	4.8	4.8	3.8	0.86	0.86	0.68	1.00	0.79	0.79
carbaryl (static)	17	14	10	5.6	0.82	0.59	0.33	0.71	0.40	0.56
" (renewed)	20	15	12	5.5	0.75	0.60	0.28	0.80	0.37	0.46
BPMC (static)	13	13	9	9	1.00	0.69	0.69	0.69	0.69	1.00
" (renewed)	13	13	13	13	1.00	1.00	1.00	1.00	1.00	1.00
MPMC (static)	16	9.5	9.5	7.7	0.59	0.59	0.48	1.00	0.81	0.81
" (renewed)	17	16	15	13	0.94	0.88	0.76	0.94	0.81	0.87
chlorothalonil (static)	0.11	0.11	0.11	0.11	1.00	1.00	1.00	1.00	1.00	1.00
" (renewed)	0.11	0.11	0.11	0.091	1.00	1.00	0.83	1.00	0.83	0.83
captan (static)	0.25	0.25	0.25	0.25	1.00	1.00	1.00	1.00	1.00	1.00
" (renewed)	0.24	0.24	0.24	0.24	1.00	1.00	1.00	1.00	1.00	1.00
fentin hydroxide (static)	0.074	0.040	0.024	0.020	0.54	0.32	0.27	0.60	0.50	0.83
" (renewed)	0.079	0.041	0.023	0.014	0.52	0.29	0.18	0.56	0.34	0.61

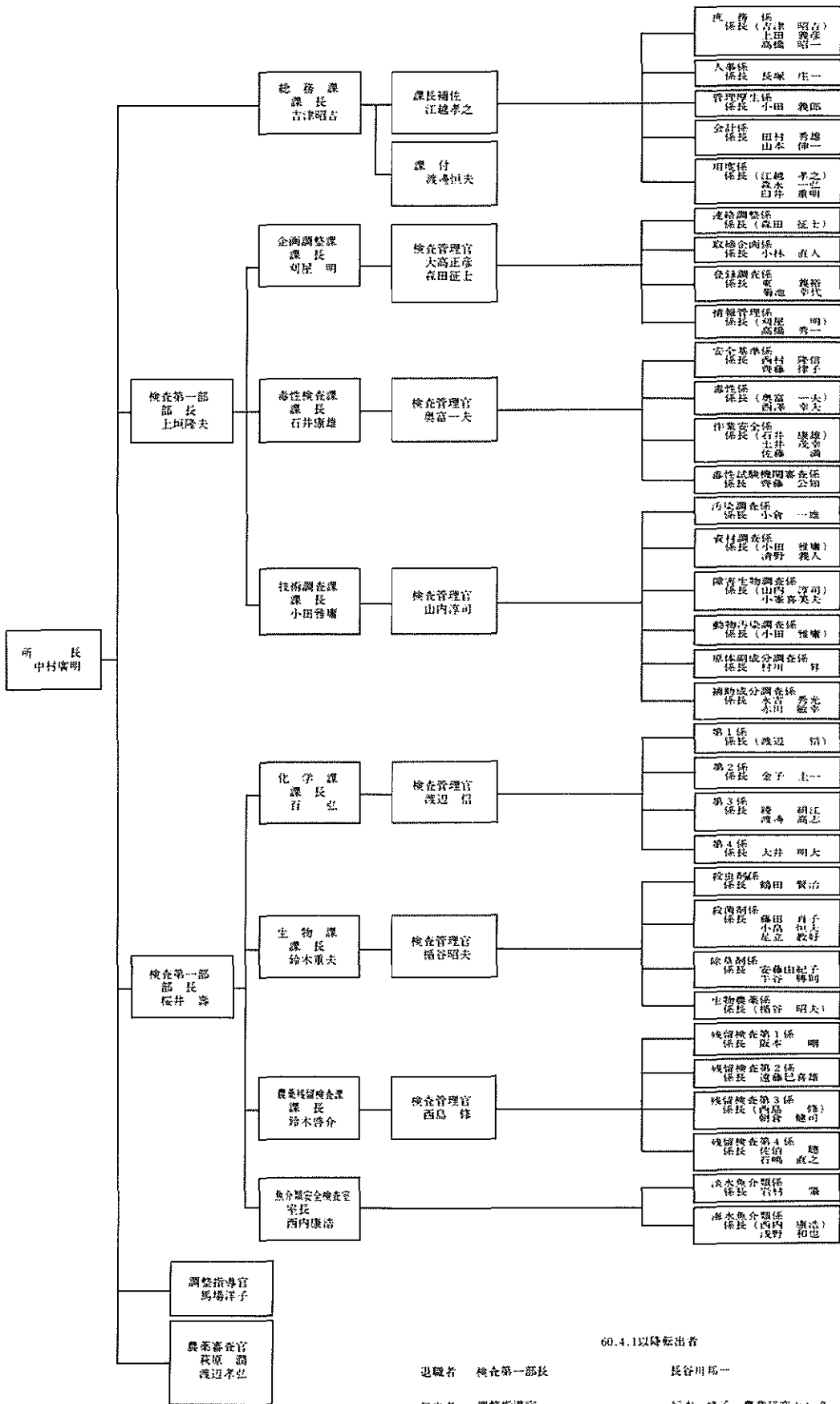
\* Test water was renewed after 48 hrs.

## 文 献

- 1) 農林省農政局長通達40農政B第2735号
- 2) OECDテストガイドライン, 魚類急性毒性試験 (1981年5月12日採択)
- 3) (U.S.) EPA Pesticide Assessment Guidelines,

Subdivision E, Hazard Evaluation : Wildlife and aquatic organisms (1982) PB 83-153908 EPA 540/9-82-024

- 4) 生態影響評価試験に関する調査研究 (昭和57年度) 日本環境協会



60.4.1以降転出者

退職者 検査第一部長 長谷川邦一  
 転出者 調整指導官 行本 峰子 農業研究センター  
 農薬残留検査課残留検査第4係長 内藤 久 東海農政局



昭和 61 年 3 月 26 日 印 刷  
昭和 61 年 3 月 26 日 発 行

農 業 検 査 所 報 告 第 25 号

農 林 水 産 省 農 業 検 査 所  
〒187 東 京 都 小 平 市 鈴 木 町 2-772  
電 話 小 金 井 0423-83-2151(代)

印刷所 統計印刷工業株式会社  
印刷者 興 石 博  
〒 102 東 京 都 千 代 田 区 飯 田 橋 2-17-9  
電 話 261-8501(代)

農薬検査所報告第25号 正誤表

訂 正 個 所	誤	正
はしがき 上から4行目	農業の安全性評価	農薬の安全性評価
	上から6行目	国際的 <u>査</u> 合性
9頁 左 上から22行目	オ <u>サ</u> サジアゾン	オ <u>キ</u> サジアゾン
	左 下から6行目	改良分 <u>析</u> 法
9頁 右 上から6行目	内 <u>査</u>	内 <u>容</u>
20頁 上から3行目	GCMS-Q <u>A</u> 1000	GCMS-Q <u>P</u> 1000
21頁 右 上から10行目	ミ <u>シ</u> ンコ	ミ <u>ジ</u> ンコ
22頁 右 下から7行目	<u>取</u> り取り挙げられ	取り挙げられ
事務分掌図	検査第 <u>一</u> 部 部長 桜井 寿	検査第 <u>二</u> 部 部長 桜井 寿