

ISSN 1880-5701

No. 32

August, 1992

BULLETIN
OF THE
AGRICULTURAL CHEMICALS INSPECTION STATION
Ministry of Agriculture, Forestry and Fisheries
KODAIRA-SHI, TOKYO, JAPAN

農薬検査所報告

第 32 号

平成 4 年 8 月

農林水産省農薬検査所

(東京都小平市)

はじめに

21世紀に向けて、国際的にも高品位で、かつ、安定した食料の生産・供給の必要性が益々重要な課題となってきた。その一方で、農薬を含めた化学物質の広範な使用による大気、水質、土壌等いろいろな環境媒体を介してのヒトの健康や生活環境に及ぼす影響の懸念が抱かれている。

さらに、我が国では、農産物の輸入自由化あるいはコメの市場開放問題に伴って、ポストハーベスト処理による残留農薬への対応がクローズアップされている。

このような情勢の中にあって、当所においても農薬の登録検査業務の他に、調査研究として環境或いは農作物中における農薬残留量の簡易な同時分析法の確立、環境中の農薬の挙動の予測、農薬の品質管理のための定性分析法の検討、農薬の有用生物に対する影響等農薬が抱える様々な問題に対応しているところである。

また、バイオテクノロジーの進展に伴って、化学合成物質だけに頼ることなく、自然界に存在する微生物等を病虫害防除法のための一つ的手段として利用する生物農薬の開発・利用も促進される情勢となり、このための対応も要求されている。

なお、農薬の安全性をより確実なものにするために必要な試験成績の信頼性を確保するためのGLP制度もOECDが中心となり、国際的に定着しつつある。

現在、食糧増産が特に重要課題となっているアジア諸国等から我が国の農薬の使用状況及び農薬登録制度に対する関心は強く、それらの表れとして、当所への見学が平成元年から平成3年度までの3年間で、中国から6件、韓国から2件、インドネシア及びフィリピンから1件、タイから1件、ロシア共和国から1件あり、その他海外技術研修員の受入れも4件あり、年とともに増加の傾向となっている。

一方、当所職員の海外派遣についても、国際協力事業団及び国際連合食糧農業機関(FAO)からの依頼により、平成3年度はインドネシア、タイ及びブラジルへ派遣した。

このように、農薬登録制度の下で農薬の適正使用によって品質の良い安全な農産物の安定的供給の確保を図るとともに、生活環境の保全及び国民の健康の保護に一層努めるための業務を推進しつつ、また、国際的にもこの分野での交流を深めていく必要があると考えます。

以上のような状況の下で、平成3年度の報告を取りまとめましたので、関係者の方々には、当所の業務の一端をご理解いただくとともに、今後に向けてのご指導及びご意見等を頂ければ幸いです。

平成4年8月

農薬検査所長 櫻井 壽

目 次

平成3年度における農薬検査所の業務概要

I 業務の背景	1
1. まえがき	1
2. 法令等の施行	1
II 検査業務	1
1. 登録検査	1
2. 指導・取締り	7
3. 依頼検定	9
4. 農薬の毒性試験成績の信頼性確認に係る検証	9
5. 検査関連業務	9
6. 海外農薬情報収集管理事業	10
7. 農薬類似品緊急対策事業	10
III 調査研究の概要	10
1. 農薬環境検査課	10
2. 技術調査課	10
3. 化学課	11
4. 生物課	11
5. 農薬残留検査課	12
6. 有用生物安全検査課	12
7. 成果の発表及び広報	12
IV 技術連絡・指導	13
1. 資 料	13
2. 打合せ会議等による連絡・指導	13
3. 研修会等における講義・講演	14
4. 研修生の受入れ	14
5. 技術協力のための職員の海外派遣	14
6. 見 学	15
V 機構・定員・予算等	16
1. 機構・定員	16
2. 職員の異動・研修	17
3. 予算・施設	19
原 著	
西澤幸夫：農薬製剤の補助成分に関する迅速多重検査法の検討	
第3報 乳剤中の補助成分の検査法（その2）	21
永吉秀光・斉藤律子・薮田重樹：供試生物としてのヌカエビの飼育・繁殖法の検討	26

BULLETIN OF THE AGRICULTURAL CHEMICALS
INSPECTION STATION

No.32 (August 1992)

CONTENTS

Outling of Main Activities of the Station in 1991 (April,1991~March,1992)	1
Originals :	
NISHIZAWA, Y. : Establishment of Quick Multiple Analytical Method for Inert Ingredients of Pesticide Formulation	
Part 3. Analytical Method for Inert Ingredients of Emulsifiable Concentrate (2)	21
NAGAYOSHI, H. SAITO, R. and YABUTA, S. : Development of Breeding Method of the Freshwater Shrimps <i>Paratya compressa improvisa</i> for Acqatic Organism Toxicity Test	27

平成3年度における農薬検査所の業務概況

I 業務の背景

1. まえがき

農業は、食料等の安定供給や国土・自然環境の保全等を通じて、経済社会の発展、国民生活の安定に寄与してきているところである。

しかしながら、今後は、更に、(1)平成2年に公表された「農産物の需要と生産の長期見通し」、「土地利用型農作物生産性向上指針」等を踏まえ、消費者ニーズに対応した、高生産性・高品質生産が重要になっていること。(2)農産物の需給均衡を図るとともに、地域社会における農業後継者の確保に努め、農業・農村の活性化を図ることが重要となってきていること。(3)農業は、生命の維持に必要な酸素の供給等、自然環境の維持、保全に大きく貢献してきているが、この機能を更に向上させることが重要となっていること等の最近における農業生産をめぐる諸情勢等に配慮し、これらに対応するための各種施策が講じられることとなっている。

農業は、このような情勢の中にあって、消費者ニーズの多様化や高度化に対応した、安全・衛生的・良質な農産物の安定的な供給を実現するとともに、農作業の省力化等に大きく貢献してきているところであり、今後とも、各種施策の進行とあいまって、その役割はますます重要なものになってきている。

一方、農薬の適正使用や散布された農薬の生活環境への影響、輸入農産物の残留農薬に対する問題等、農薬の安全性等に関する国民の関心は、ますます高まってきており、農薬の使用等に伴う安全性を確保することが一層重要になってきている。

このような農業・農薬をめぐる諸情勢に的確に対応する観点から、平成3年度においては、農薬の品質の適正化と、その安全かつ適切な使用の確保を図るための厳正な登録検査及びこれら業務を進めるに当たり必要な調査研究を強力に行うとともに、生産・流通の適正化を図るための適切な指導・取締りを行った。また、海外における農薬の開発・登録・使用の状況及び輸入農産物の残留農薬に関する情報の収集・管理を行い、迅速かつ適正な登録検査等に努めるとともに、有機栽培、無農薬栽培といった農作物の栽培やゴルフ場等で広く使用されている農薬類似品の製造・販売・使用についての実態調査等を行い、安全性のチェック、農薬登録取得の指導等に努

める一方、農薬の環境への影響調査のための検査手法・検査基準の確立等の調査研究を行ったところである。

2. 法令等の施行

農薬登録検査業務等に関連のある法令等の施行については、次のとおりであった。

(1) 政令及び省令等

年月日	事 項	備 考
3.4.5	毒物及び劇物指定令の一部改正	政令第105号
4.3.9	農薬取締法第3条第1項第4号から第7号までに掲げる場合に該当するかどうかの基準の一部改正（水質汚濁に係る基準）	環境庁告示第22号

(2) 通 達

年月日	事 項	備 考
3.4.22	防除業者の届出及び監督について（一部改正）	3 農蚕第1973号
3.4.22	無人ヘリコプター利用技術指導指針について	3 農蚕第1974号
3.5.17	農薬危害防止運動の実施について	3 農蚕第2920号
3.7.12	農産物安全対策業務の実施について	3 農蚕第4006号

II 検査業務

1. 登録検査

(1) 農薬登録の概要

3農薬年度に登録された農薬は2,765件で、その内訳は新規登録264件、再登録1,829件、及び現に登録を受けている農薬についての事項変更登録（適用拡大等）672件であった。前年度に比べると新規登録は同等、事項変更登録は増加、再登録はほぼ同等であった。

新規登録された新規化合物は19化合物（殺虫剤6、殺菌剤5、除草剤4、植物成長調整剤3、その他1）あり、新規化合物を含む農薬は33種類（殺虫剤7、殺菌剤11、除草剤9、植物成長調整剤3、その他3）が登録された。既登録化合物の農薬は53種類（殺虫剤14、殺菌剤9、殺虫殺菌剤17、除草剤8、植物成長調整剤4、その他1）が新たに登録され、これらの類別区分は新剤型13、新混

第1表 農薬年度別登録件数

種 類	年 度	62	63	元	2	3
新 規 登 録		335	216	317	266	264
殺 虫 剤		120 (35.8)	55 (25.5)	151 (47.6)	57 (21.4)	73 (27.7)
殺 菌 剤		71 (21.2)	38 (17.6)	52 (16.4)	56 (21.1)	64 (24.2)
殺 虫 殺 菌 剤		41 (12.2)	72 (33.3)	51 (16.1)	55 (20.7)	40 (15.2)
除 草 剤		90 (26.9)	45 (20.8)	27 (8.5)	83 (31.2)	61 (23.1)
農 薬 肥 料		0	2	44	0	3
殺 そ 剤		0	0	0	0	0
植 物 成 長 調 整 剤		10 (3.9)	0 (2.8)	22 (11.4)	4 (5.6)	19 (9.8)
そ の 他		3	4	10	11	4
再 登 録		1,625	1,958	1,835	1,759	1,829
計		1,960	2,174	2,152	2,025	2,093
					6,270	
登 録 事 項 変 更 登 録		580	460	525	666	672

注：平成3年9月末日現在 有効登録件数 6,197件

元，2，3農薬年度の3カ年合計の登録件数と異なるのは，3カ年の有効期限までに製造廃止された農薬があることによる。

()内は新規登録されたそれぞれの剤の割合(%)を示す。

第2表 新規登録農薬の内訳

A 登録件数

区 分	殺 虫 剤	殺 菌 剤	殺 虫 殺 菌 剤	除 草 剤	植 調 剤	そ の 他	計
単 剤	55	44	0	26	8	7	140
2 種 混 合	17	17	20	25	11	0	90
3 種 混 合	1	3	10	10	0	0	24
4 種 混 合	0	0	10	0	0	0	10
計	73	64	40	61	19	7	264

B 種類別

区 分	殺 虫 剤	殺 菌 剤	殺 虫 殺 菌 剤	除 草 剤	殺 そ 剤	植 調 剤	そ の 他	計
新 規 化 合 物	7	11	0	9	0	3	3	33
新 剤 型	6	3	1	2	0	0	1	13
新 混 合 剤	7	3	13	4	0	2	0	29
新 製 剤	1	3	3	2	0	2	0	11

注：新 剤 型：現に登録を受けている農薬の有効成分で，既登録と異なる剤型

新混合剤：現に登録を受けている農薬の有効成分を新たに2種類以上混合した製剤

新 製 剤：現に登録を受けている農薬の有効成分であるが，有効成分含有量が既登録農薬と異なる製剤

(既登録の種類名に包含される。)

合剤31, 新製剤11であった。

新規登録された農薬の用途別登録件数は、殺虫剤73件(27.7%), 殺菌剤64件(24.2%), 殺虫殺菌剤40件(15.2%), 除草剤61件(23.1%), その他26件(9.8%)であった。

適用拡大等の事項変更登録のうち地域特産農作物等を対象とするものの主な内容は次のとおりである。

あんずの灰星病に対してピテルタノール水和剤, すももの黒斑病に対してストレプトマイシン水和剤, びわのがんしゅ病に対してカサガマイシン銅水和剤, 食用ぎくの白さび病に対してトリホリン乳剤, にんにくの春腐病に対して銅水和剤, やまいもの根腐病に対してテウラム

・ペンシクロン水和剤, いちじくのスリップス類に対してペルメトリン乳剤, ハスカップのハマキムシ類, アブラムシ類に対してペルメトリン乳剤, しそのアブラムシ類に対してペルメトリン乳剤, しょうがのネキリムシに対してベンゾエピン粒剤等が登録された。

(2) 新規化合物の登録

平成 3 農業年度には新規化合物として19化合物33種類が登録された。

これらの新規化合物の種類名, 有効成分の化学名等は第 3 表のとおりであり, 適用病害虫及びその使用方法等の概要は次のとおりである。

『殺虫剤』

第 3 表 3 農業年度(平成 2 年10月 1 日～平成 3 年 9 月30 日)に登録された新規化合物

区別	種 類	名 称	新規化合物の化学名	開発会社名	登 録 年月日	剤 型 (有効成分)	適用の範囲
殺 虫 剤	テフルベンズ ロン	ノーモルト乳 剤	1-(3,5-ジクロロ- 2,4-ジフルオロフェニ ル)-3-(2,6-ジフ ルオロベンゾイル)尿 素	セラメルク 社	2.11.7	乳剤 (5%)	もも, かき, か んきつ, りんご, なし, だいこん, はくさい, キャ ベツ, だいず, えだまめ, てん さい, 茶
	フェノキシカ ルブ	インセガー水 和剤	エチル=2-(4-フェノ キシフェノキシ) エチルカルバマート	ロシュ	2.11.7	水和剤 (25%)	りんご, かんき つ, なし, 茶
	ミルベメクテ ン	ミルベノック 乳剤	M.A ₃ (10E,14E,16E,22Z) -(1R,4S,5'S,6R, 6'R,8R,13R,20R,21R, 24S)-21,24-ジヒド ロキシ-5',6',11,13,2 2-ペンタメチル-3, 7,19-トリオキサテ ラシクロ[15.6.1.4'. 0 ^{20,24}]ペンタコサ -10,14,16,22-テトラ エン-6-スピロ-2'- テトラヒドロピラン- 2-オン M.A ₄ (10E,14E,16E,22Z) -(1R,4S,5'S,6R, 6'R,8R,13R,20R,21R, 24S)-6'-エチル- 21,24-ジヒドロキシ- 5',11,13,22-テトラメ チル-3,7,19-トリオ キサテトラシクロ[15. 6.1.1.4'.0 ^{20,24}]ペンタ コサ-10,14,16,22-	三共	2.11.7	乳剤 (1%)	なす, 茶

殺 虫 剤			テトラエン-6-スピ ロ-2,-テトラヒドロ ピラン-2-オン				
	アラニカルブ	ランブリン乳 剤	エチル=(Z)-N-ベン ジル-N- { [メチル (1-メチルチオエチリ デンアミノオキシカル ボニル)アミノ]チオ } -β-アラニナート	大塚化学	3.5.10	乳剤 (30%)	たばこ
	ピリダベン	サンマイト水 和剤	2-tert-ブチル-5- (4-tert-ブチルベン ジルチオ)-4-クロ ピリダジン-3(2H) -オン	日産化学	3.4.1	水和剤 (20%)	かんきつ, りん ご, なし, もも, おうとう, ぶど う
		サンマイトフ ロアブル				水和剤 (20%)	すいか, 茶
	フェンピロキ シメート	ダニトロンフ ロアブル	tert-ブチル=(E)- α-(1,3-ジメチル- 5-フェノキシピラゾ ール-4-イルメチレンア ミノオキシ)-P-ト ルアート	日本農薬	3.4.1	水和剤 (5%)	りんご, かんき つ, ぶどう, な し, もも, おう とう, 茶, すい か, メロン, い ちご, カーネー ション, さく
殺 菌 剤	ジエトフェン カルブ	パウミル水和 剤	イソプロピル =3,4-ジエトキシカル バニラート	住友化学	2.11.7	水和剤 (25%)	きゅうり, なす, トマト, いちご,
	ジエトフェン カルブ (チオファネー トメチル)	ゲッター水和 剤				水和剤 (12.5%)	トマト, みかん
	ジエトフェン カルブ (プロシミドン)	スミブレンド 水和剤				水和剤 (12.5%)	みかん, トマト, なす, レタス, たまねぎ, いん げんまめ
	プロピコナゾ ール	チルト乳剤25	1-(2,4-ジクロロフ ェニル)-4-プロピル -1,3-ジオキソラン- 2-イルメチル]-1H- 1,2,4-トリアゾール	チバガイギ ー	2.11.7	乳剤 (25%)	小麦
	(フルトラニル) プロピコナゾ ール	テンホープ水 和剤				水和剤 (2%)	芝(日本芝, ベ ントグラス)
	(フルトラニル) プロピコナゾ ール (メタラキシル)	プラウザー水 和剤				水和剤 (2%)	芝(日本芝, ベ ントグラス, ブ ルーグラス)
	プロピコナゾ ール (メプロニル)	バシパッチ水 和剤				水和剤 (4%)	芝(日本芝, ベ ントグラス)

殺菌剤	ヘキサコナゾール	アンピルフロアブル	(RS)-2-(2,4-ジクロロフェニル)-1-(1H-1,2,4-トリアゾール-1-イル)ヘキササン-2-オール	I. C. I	2.11.7	水和剤 (2%)	りんご, なし, かき
	ミクロブタニル	ラリー水和剤	2-P-クロロフェニル-2-(1H-1,2,4-トリアゾール-1-イルメチル)ヘキササンニトリル	ローム&ハース	2.11.7	水和剤 (10%)	なし, りんご, ねぎ, いちご, さやえんどう, すいか, きゅうり, 茶
		ラリー乳剤				乳剤 (25%)	ばち, きく, 日本芝
フェリムゾル	タケヒットゾル	(Z)-2'-メチルアセトフェノン=4,6-ジメチルピリミジン-2-イルヒドラゾン	武田薬品工業	3.2.20	水和剤 (20%)	つつじ, つばき, うつき	
除草剤	イマザキンアンモニウム塩	トーンナップ液剤	アンモニウム=(RS)-2-(4-イソプロピル-4-メチル-5-オキソ-2-イミダゾリン-2-イル)キノリン-3-カルボキシラート	サイアナミッド	2.10.31	液剤 (80%)	日本芝
	グリホサートアンモニウム塩	草当番	アンモニウム=N-(ホスホノメチル)グリシナート	モンサント	2.11.7	水溶剤 (20%)	りんご, ぶどう, かんきつ, なし, 水田耕起前, 水田畦畔
	グリホサートナトリウム塩 (ピアラホス)	インパルス水溶剤	ナトリウム=N-(ホスホノメチル)グリシナート	モンサント明治製菓	2.11.7	水溶剤 (8%)	りんご, ぶどう, かんきつ, なし, 水田耕起前, 水田畦畔
	ジチオピル	ディクトラン乳剤	S,S'-ジメチル=2-ジフルオロメチル-4-イソブチル-6-トリフルオロメチルピリジン-3,5-ジカルボチオアート	モンサント	3.4.1	乳剤 (32%)	日本芝
	ジチオピル (ピラゾスルフロエチル)	カルコーン粒剤				粒剤 (0.4%)	移植水稻
	ジチオピル (ピラゾレート) (プロモブチド)	ラソ粒剤				粒剤 (0.4%)	移植水稻
ジチオピル (プロモブチド)	ライトーン粒剤	粒剤 (0.4%)				移植水稻	
ジチオピル (ベンスルフロメチル)	ウィホープ粒剤25 ウィホープ粒剤17	3.5.10			粒剤 (0.4%)	移植水稻	

植物成 長調 整剤	混合生葉抽出 物液剤	アルムグリー ン	オウバク・クジン・オ ウゴン・カッコン・タ イソウ・ダイオウ・シ ョウキョウ・センキュ ウ・トウキ・カンゾウ ・チンピ・トウガラシ 抽出物	アルム	3.5.21	液剤 (3.5%)	芝(こうらいし ば、ベントグラ ス)
	メピコートク ロリド	フラスター液 剤	1,1-ジメチルピペリジ ニウム＝クロリド	BASF	3.4.1	液剤 (44%)	ぶどう(巨峰)
殺菌 植調 剤	ユニコナゾー ルP	ロミカ粒剤	(E)-(S)-1-(4-クロ ロフェニル)4,4-ジ メチルZ-(1H-1,2, 4-トリアゾール-1- イル)ペンタ-1-エン -3-オール	住友化学	3.4.1	粒剤 (0.04%)	水稻
	ウニコナゾー ルP (ピロキロン)	ビタサイド粒 剤			3.4.1	粒剤 (0.04%)	水稻
		ウニコナゾー ルP			スミショート 28	3.4.10	複合肥料 (0.005%)
その他	展着剤	ラビコート	ポリ酢酸ビニル	北海三共	3.9.26	(23%)	芝(ベントグラ ス)

注) 種類の項()内は既登録化合物を示す。

1. テフルベンズロン乳剤(ノーモルト乳剤)

かんきつのミカンハモグリガ、アゲハ類、りんごのキンモンホソガ、ギンモンハモグリガ、なしのナシチビガ、シンクイムシ類、もものモモハモグリガ、シンクイムシ類、かきのイラガ類、カキノヘタムシガ、キャバツのコナガ、アオムシ、ヨトウムシ、タマナギンウバ、はくさい、だいごんのコナガ、アオムシ、だいで、えだまめのはスモンヨトウ、てんさいのヨトウムシ、茶のチャノホソガを対象に散布する。

本剤は、キチン合成阻害により殺虫効果を示すと考えられる。

2. フェノキシカルブ水和剤(インセガー水和剤)

りんごのキンモンホソガ、かんきつのミカンハモグリガ、ヤノネカイガラムシ(若令幼虫)、なしのシンクイムシ類、茶のチャノホソガを対象に散布する。

本剤は、幼若ホルモン様活性を有し、形質転換を阻害して殺虫効果を示すと考えられる。

3. ミルベメクチン乳剤(ミルベノック乳剤)

なすのハダニ類、茶のカンザワハダニを対象に散布する。

本剤は、神経毒作用により殺虫効果を示すと考えられる。

4. アラニカルブ乳剤(ランプリン乳剤30)

たばこのタバコガ、ヨトウムシを対象に散布する。
本剤は、アセチルコリンエステラーゼ活性を阻害して殺虫効果を示すと考えられる。

5. ピリダベン水和剤(サンマイト水和剤)

かんきつのミカンハダニ、ミカンサビダニ、りんごのリンゴハダニ、ナミハダニ、なし、もも、おうとう、ぶどうのハダニ類を対象に散布する。

本剤は、ピリダジノン骨格を有する。

なお、茶のカンザワハダニ、チャノミドリヒメヨコバイ、すいかのハダニ類を対象とした水和剤(フロアブル)が同時に登録された。

6. フェンピロキシメート水和剤(ダニトロンフロアブル)

りんごのリンゴハダニ、ナミハダニ、かんきつのミカンハダニ、茶のカンザワハダニ、もも、ぶどう、なし、おうとう、すいか、メロン、いちご、カーネーション、きくのハダニ類を対象に散布する。

本剤は、フェノキシピラゾール系である。

『殺菌剤』

1. ジエトフェンカルブ水和剤（パウミル水和剤）
きゅうり、なす、トマト、いちごの灰色かび病を対象に散布する。

本剤は、有糸核分裂の阻害により殺菌効果を示すと考えられる。なお、みかん、トマト、なす、きゅうり、レタス、たまねぎ、いんげんまめの灰色かび病、レタス、いんげんまめの菌核病を対象とした混合剤、ジエトフェンカルブ・プロシミドン水和剤、トマトの灰色かび病、菌核病、葉かび病、みかんの灰色かび病、そうか病を対象とした混合剤ジエトフェンカルブ・チオファネートメチル水和剤が同時に登録された。

2. プロピコナゾール乳剤（チルト乳剤25）
小麦の赤さび病、うどんこ病、赤かび病、眼紋病を対象に散布する。

本剤は、エルゴステロール生合成阻害により殺菌効果を示すと考えられる。

3. ヘキサコナゾール水和剤（アンビルフロアブル）
なしの赤星病、黒星病、うどんこ病、かきのうどんこ病、りんごの赤星病、黒星病、うどんこ病、斑点落葉病おうとうの灰星病、ももの灰星病、黒星病、きくの白さび病、ばらのうどんこ病を対象に散布する。

本剤は、エルゴステロール生合成阻害により殺菌効果を示すと考えられる。

4. ミクロプタニル水和剤（ラリー水和剤）
りんご、なしの黒星病、赤星病、りんご、すいか、いちご、きゅうり、さやえんどうのうどんこ病、ねぎのさび病、茶の網もち病、炭そ病、もち病を対象に散布する。

本剤は、エルゴステロール生合成阻害により殺菌効果を示すと考えられる。

5. フェリムゾン水和剤（タケヒットゾル）
つつじ、つばき、うつぎの白紋羽病を対象に苗木根部を30分間浸漬する。

本剤は、細胞膜や脂質生合成阻害により殺菌効果を示すと考えられる。

『除草剤』

1. イマザキンアンモニウム塩液剤（トーンナップ液剤）
日本芝（こうらいしば）のヒメクグを対象に散布する。
本剤は、細胞分裂を阻害して除草効果を示すと考えられる。

2. グリホサートアンモニウム塩水溶剤（草当番）
水田畦畔、水田耕起前、りんご、ぶどう、かんきつ、なしの一年生及び多年生雑草を対象に散布する。
本剤は、たんばく質合成阻害により除草効果を示すと考えられる。

3. グリホサートナトリウム塩・ピアラホス*水溶剤（インパルス水溶剤）

水田畦畔、水田耕起前、りんご、ぶどう、なし、かんきつの一年生雑草を対象に散布する。

グリホサートナトリウム塩は、たんばく質合成阻害により除草効果を示すと考えられる。

*は既登録化合物を示す。

4. ジチオピル乳剤（ディクトラン乳剤）
日本芝の一年生雑草を対象に散布する。

本剤は、生長点の細胞分裂の阻害により除草効果を示すと考えられる。なお、移植水稻を対象とした混合剤、ジチオピル・プロモブチド粒剤、ジチオピル・ピラゾスルフロリエチル粒剤、ジチオピル・ピラゾレート・プロモブチド粒剤が同時に、ジチオピル・ベンスルフロニメチル粒剤がその後登録された。

『植物成長調整剤』

1. 混合生葉抽出物液剤（アルムグリーン）
日本芝（こうらいしば）、西洋芝（ベントグラス）の根の伸長促進を目的に散布する。

本剤は、抗オーキシン作用により植物ホルモン様効果を示すと考えられる。

2. メピコートクロリド液剤（フラスター液剤）
ぶどう（巨峰）の着粒増加を目的に散布する。
本剤はジベレリンの生合成を阻害して効果を示すと考えられる。

3. ウニコナゾールP粒剤（ロミカ粒剤）
水稻の節間短縮による倒伏軽減を目的に散布する。

本剤は、ジベレリンの生合成を特異的に阻害することにより矮化作用を示すと考えられる。なお、いもち病及び節間短縮による倒伏軽減を目的とした殺菌剤調剤としてピロキロン・ウニコナゾールP粒剤、節間短縮による倒伏軽減を目的とした農薬肥料としてウニコナゾールP複合肥料が登録された。

『その他』

1. 展着剤（ラビコート）
芝（ベントグラス）を対象に、有機銅水和剤に添加する。

2. 指導・取締り

農薬の適正な製造、販売、使用を確保するため、製造業者、販売業者及び使用者に対する立入検査を実施した。

(1) 無登録農薬の取締り

無登録農薬の販売または使用に係る情報等に基づき、その疑いのある販売業者及び使用者を対象として、立入検査を実施した。平成3年（平成3年1月～12月）は無登録の外国産農薬及び既に登録が失効している農薬等違法農薬を中心に取締りを実施した。

第4表 販売業者及び使用者に係る立入検査状況

府県名	販売業者数	農薬等使用者数			集取農薬等数
		防業者	除者	ゴルフ場	
青森	5	—	—	—	6
宮城	2	—	—	3	1
福島	3	—	—	1	15
茨城	1	—	—	—	6
千葉	1	—	—	3	4
山梨	4	—	—	—	3
岐阜	0	1	—	—	—
大阪	5	—	—	1	—
鳥取	6	—	—	1	6
島根	5	—	—	—	2
岡山	3	—	—	—	2
広島	2	—	—	2	—
香川	1	—	—	3	—
愛媛	3	—	—	—	1
福岡	3	—	—	—	—
熊本	3	—	—	—	—
16府県	47	1	12	7	96

立入検査は第4表に示す16府県下の販売業者(47)及び使用者(20)について実施し、検査のため96点の農薬等を集取した。

その結果、大阪府下の1業者が無登録のメタラキシル剤、トリホリン剤、ジベレリン剤、ダミノジット剤等を輸入販売していた。この業者に対しては無登録農薬の販売を中止するよう指導するとともに本省に報告した。茨城県下の1業者は「ホールエイト」というダイホルタン類似の無登録殺菌剤を販売していたので、無登録農薬の販売は行わないよう指導するとともに本省に報告した。熊本県下の1業者は表示のない農薬を「ホルモン剤」と称して販売していたので、登録のある農薬を取り扱うよう指導するとともに本省へ報告した。広島県下ではコクゾウムシのくん蒸用に二硫化炭素を販売していた業者があったので、登録のある農薬を取り扱うよう指導した。青森県下では、登録が失効したPCP剤を保管していた業者があったので、本剤については販売せず適切に処置するよう指導した。また、福岡県下では硫酸銅を小分けして販売していた業者があったので、農薬の小分け販売は行わないよう指導した。

また、帳簿の記載が不備なもの(27業者)及び農薬の保管管理が不備なもの(4業者)があったので、これらの販売業者に対してはその適正化を指導した。

第5表 製造業者立入検査状況

県名	製造業者等名	工場名	集取農薬数
青森	クミアイ化学工業(株)	藤崎工場	—
山形	八洲化学工業(株)	山形工場	2
福島	クニミネ工業(株)	小名浜工場	2
福島	大内新興化学工業(株)	須賀川工場	2
福島	新富士化学(株)	郡山工場	—
福島	トモエ化学工業(株)	いわき工場	1
茨城	日本化薬(株)	鹿島工場	—
茨城	日本農薬(株)	鹿島工場	—
神奈川	クミアイ化学工業(株)	小田原工場	3
神奈川	三光化学工業(株)	相模工場	2
愛知	三中化学工業(株)	同社工場	—
愛知	日本サイアナミッド(株)	田原工場	—
三重	石原産業(株)	四日市工場	3
三重	三菱化成(株)	四日市工場	—
広島	三笠化学工業(株)	広島工場	2
広島	西部化成(株)	同社工場	3
広島	明治製菓(株)	広島工場	2
福岡	三菱化成(株)	黒崎工場	—
佐賀	九州三共(株)	鳥栖工場	5
佐賀	日本農薬(株)	佐賀工場	7
	17社	20工場	34

(2) 製造業者に対する取締り

製造業者については、第5表に示す10県下17業者(20工場)を対象に立入検査を実施し、検査のため34点の農薬を集取した。平成3年(平成3年1月~12月)は極微量で効果を発現する除草剤、新規化合物農薬の製造状況及び品質管理状況等を重点に検査するとともに、事故を起こした農薬の製造及び品質管理状況の検査を実施した。

その結果、極微量で効果を発現する除草剤の製造には特に問題は認められなかった。工場内でガス噴出事故を起こした1製造場については、その原因が究明され、事故防止対策が講じられており特に問題はなかった。また、薬害事故を起こした農薬の製造に関し、その原料の製造及び品質管理状況を検査したところ、原料の製造過程で除草剤が混入したものと判断された。また、混入した除草剤は、その製造場として登録票に記載されていないことが判明した。これらのことから当該製造場及び除草剤の製造を委託した製造業者に対して文書により注意を行った。

また、登録票の備え付けに不備があった2業者に対しては、その改善を指導した。

(3) 農薬使用者に対する検査

ゴルフ場、農家及び防除業者における農薬の使用状況等について検査した。平成3年は第4表に示す5県下の12ゴルフ場、5県下の7農家及び1県下の1防除業者について実施した。

その結果、千葉県下の1ゴルフ場で殺虫剤の適用外使用が認められたので適正使用を指導した。また、8ゴルフ場でいわゆる農薬類似品の使用が認められた。

そのほかは特に問題は認められなかった。

(4) 集取農薬等の検査結果

立入検査において集取した農薬等の検査は、有効成分の種類及び含有量、物理的・化学的性状、農薬の表示事項等について検査した。

その結果、農薬の表示事項の不適正が20点、容器・包装の不適正が4点あったので、これらの農薬の製造業者に対して改善を指導した。また、熊本県下で集取した表示のない農薬について成分を検査したところ、農薬の有効成分であるシクロプロップを含有していることを確認した。

(5) 製品ラベルの検査

平成3年度に製造実績のあった新規化合物農薬等について製品ラベルを提出させ、表示内容の検査を実施した。

その結果、143点中、36点に表示内容の欠落、誤記、あるいは登録内容にない事項等の不適正があり、改善を指導した。なお、このうち11点については文書により指導した。

3. 依頼検定

平成3年4月1日から平成4年3月31日までの間の依頼検定は1件であった。

4. 農薬の毒性試験成績の信頼性確認に係る検証

農薬の毒性試験の適正実施を図るためのG L P (Good Laboratory Practice) が、昭和59年に導入されてから7年を経過した。

本年度は、合計33の毒性試験機関の確認申請が行われた。国内からは、19機関の申請があり、そのうち、4機関が新規申請であった。外国からは、14機関の申請があり、そのうち、2機関が新規申請であった。国別では、アメリカ8機関、イギリス5機関、スイス1機関であった。

また、国内の18機関について検証を実施し、その結果は本省に報告した。

農薬の毒性試験の信頼性確認に係る確認申請及び検証実施状況

年度	国内毒性試験機関		外国毒性試験機関	
	確認申請 受理試験 機関数	検証実施 試験機関数	確認申請 受理試験 機関数	検証実施 試験機関数
元	12	8	20	0
2	11	12	17	0
3	19	18	14	0
計	42	38	51	0

5. 検査関連業務

登録農薬に関する情報は膨大な量であり、これらを迅速・的確かつ効率的に処理し、農薬の登録検査業務を能率的・合理的に推進させるための情報検索システムを昭和51年度から導入している。以後、検索操作の簡便化、検索項目の拡充等システムの改善を逐次実施しているところである。

○平成3年度は次の諸項目について改善を行った。

(1) 操作性の改善

新たに登録になった農薬についての入力効率化を図るため、従来のシステムでは新規登録の入力のみが可能であった複写機能を変更登録の入力についても新たに使えるようにした。

(2) 検索機能の強化

農薬情報を検索する場合、検索項目の組み合わせは同時に2項目までであったが、3項目以上を組み合わせで検索できるようにした。

(3) 統計表に農薬種類名件数一覧を追加し、登録農薬に関する統計資料の充実を図った。

○農薬情報の検索の利用範囲

(1) 統計表の作成

- ① 用途別剤型別登録状況
- ② 用途別魚毒別登録状況
- ③ 用途別急性毒性別登録状況
- ④ 用途別混合数別登録状況
- ⑤ 用途別農薬種類別剤型別の登録番号、会社名、再登録または廃棄年月日一覧表
- ⑥ 適用農薬一覧表（作物別、病害虫別、農薬種類別）
- ⑦ 適用農薬一覧表（作物毎適用病害虫別農薬種類別一覧表形式）
- ⑧ 魚毒性一覧表
- ⑨ 種類名化学名一覧
- ⑩ 農薬年度別登録・廃棄件数一覧
- ⑪ 会社別商品名一覧

- ⑫ 会社別用途別登録農薬件数一覧
- ⑬ 会社別製造工場保有状況
- ⑭ 所在地別製造工場
- ⑮ 製造工場製造農薬一覧
- ⑯ 工場種別関係一覧
- ⑰ 農薬種類名件数一覧

(2) 端末機による検索（TSS型会話検索）

検索は、失効農薬まで含めた総ての農薬を対象として、種類名、適用作物名などの30の検索項目の中から選択して行うことができる。各項目毎に作成されているコードまたは検索用語を、AND、OR、NOTのいずれかをを用いて組み合わせることにより検索し、検索結果の出力は、12種類の出力様式の中から必要とする情報の入った様式を選択することができる。

6. 海外農薬情報収集管理事業

わが国で使用される農薬の多くが海外から輸入されたり、海外メーカーにより開発されたものである。

また、海外で使用されている農薬が数年遅れ、あるいは同時に我が国に登録申請されるということは、今では当たり前となっている。

本事業では、これらのことを踏まえ、海外における農薬の開発、登録、使用状況等の情報を収集し、わが国における農薬の適正使用に資するとともに円滑な農薬登録をはかることを目的とした事業で、平成元年度から実施している。

(1) 残留分析

本年度は、前年度に集取したパパイヤ、にんじん、メロン、アスパラガス、かぼちゃ、ニンニク及びブロッコリーの8農産物について残留分析を引き続いて実施した。

(2) 情報収集

本年度は米の輸入自由化問題が社会的に話題となっていることから、米国の米の生産州の上位州について防除暦を収集した。

7. 農薬類似品緊急対策事業

農薬と類似した効果を表示した安全性の確認されていない資材が、いわゆる有機栽培、無農薬栽培の場面や、ゴルフ場等で広く使用されている。このことから、これらの資材について、その製造、販売、使用等の実態調査を行うとともに、安全性についてのチェックを行い、適切な指導を実施することとしている。

平成3年度は第6表に示す12県下の販売業者及び使用者について実態調査を実施し、30点の農薬類似品を集取した。また、表示内容、販売方法等から延べ20業者（19品目）に対して農薬登録取得等の指導を行った。

第6表 農薬類似品緊急対策事業実態調査状況

県名	販売業者数	農薬等使用者数	類似品集取数
宮 城	2	3	—
福 島	3	1	9
千 葉	1	3	4
山 梨	4	—	—
鳥 取	6	1	1
島 根	5	2	2
岡 山	3	2	1
広 島	2	2	3
香 川	1	3	1
愛 媛	3	1	—
福 岡	3	—	6
熊 本	3	—	3
12 県	36	18	30

(注) 農薬等使用者数にはゴルフ場を含む。

Ⅲ 調査研究の概要

1. 農薬環境検査課

環境における農薬の挙動調査

(1) 水中の農薬の分析法の検討

河川等における農薬の残留実態調査を迅速かつ簡便に行うため、高速液体クロマトグラフィー（HPLC）による多成分同時分析法の検討を行った。その結果、分離カラムに順相吸着系を、検出器にフォトダイオードアレイ検出器を用いることにより5農薬の同時分析が可能となった。

(2) 農薬の環境内運命予測モデルについての検討

水田に散布された農薬の水田中での消長を把握するための予測モデルについて検討を行った。農薬の各物理化学的性状等から、湛水状態の水田に散布された粒剤の水田中での挙動を予測する基本的な予測モデルを作成した。3除草剤について、実圃場での測定値と予測モデルによる計算値との比較を行ったところ、水田水中および土壌中の濃度とも有意な一致がみられた。また、農薬の物理的・化学的性状に関する指標のうち、土壌からの脱着速度、製剤からの溶出速度、水田水中の濃度に因する土壌の深さについての測定法も併せて検討を行った。

2. 技術調査課

(1) 大気中等での農薬残留状況の調査

農薬の大気等環境中における残留状況を引き続き調査した。本調査の一環として、大気中の農薬について、多成分同時分析する方法を確立するため、セップパックシリカによる大気中農薬の捕集効率及び捕集した農薬のセップパックシリカ中での保存安定性について調査した。

捕集効率是一部農薬を除き概ね良好であった。保存安定性についてみると、常温では安定性を欠く農薬が多く認められたが、保存温度を下げるにつれ、概ね安定性を増していった。

(2) 農薬の大気中への揮発について

農薬の揮発速度と物理化学的性質の相関を引き続き調査した。今年は、稲体に農薬を散布した後の稲体表面からの揮発速度と物理化学的性質の相関について、パーシ&トラップ法を用いて揮発速度を測定することで検討した。パーシガス流速が70~170ml/分の場合、揮発速度に差を認めなかった。稲体濃度が高くなると揮発速度が低下した。温度変化と揮発速度の間には比例関係を認めた。次に、揮発速度を低下させるため、いくつかの化学物質を農薬に添加しその効果のみたところ、一部に抑制効果を認めた。

(3) その他の調査研究

イムノアッセイ法による生体成分からの農薬の選択的な検出法を確立するため、引き続きELISAキットを用いて、基本的操作と農薬残留分析への適用について検討した。微生物農薬の品質管理技術及び農薬成分の検出法を検討するため、農薬に係るバイオテクノロジー関連技術情報の収集及び調査・開発機関における現地調査等を行った。

3. 化学課

(1) 農薬製剤の補助成分に関する迅速多重検査法の確立

農薬製剤中に含まれている各種補助成分を簡便迅速に検査する方法を確立するため、昭和62年度に核磁気共鳴装置(NMR) JMN-GSX-400を導入し、平成2年までに、補助成分の最適測定条件の設定、製剤間の同等性を簡便に判定するパターン分析法及び界面活性剤の定性分析法の確立を行った。

平成3年度は、農薬原体420点(殺虫剤182点、除草剤144点、植物成長調節剤45点、殺そ剤6点、フェロモン剤12点、展着剤20点、その他11点)及び界面活性剤等補助成分86点の測定を行い、NMRスペクトルのパターンの集積を行うと共に、乳剤42点を測定し、乳剤中の界面活性剤の定性分析法が実用可能であることを確認した。

(2) 粉剤の浮遊性に関する簡易測定検査法の確立

粉剤の浮遊性を測定する方法として、現在は大型のボックスタイプの装置を用いて粉剤の浮遊性指数を求めているが、本法は、操作が煩雑であり、測定環境等の違いにより測定値にバラツキが生じやすいなどの問題がある。

このようなことから、測定値のバラツキを少なくかつ簡便迅速に測定できる方法を検討するため、粉体落下試験装置を考案作成し、これによって得られた模擬粉体の

測定値と従来の装置で得られた浮遊性指数との間の相関の有無を検討した。しかしながら、両者間には高い相関は認められなかった。検討の結果、新装置での測定値は、粉体の浮遊状態(浮遊時間の長さ等)を表わす指標というよりは、粉体の舞上りに関係する物性指標であると考えられた。従って、新装置は、従来の浮遊性指数測定装置の代替としてではなく、粉剤の散布時における舞上り程度を検査するために利用していきたいと考えている。

今後は、更に装置の操作性の改良を行うと共に、農薬の実製剤に応用して、その実用化を図ることとしたい。

4. 生物課

(1) 後作物に及ぼす影響

(倒伏軽減剤の土壌や稲わらを介しての後作物に及ぼす影響について)

水稻の倒伏軽減剤は、栽培の後期に散布する植物成長調整剤であり、土壌あるいは稲わらを介しての後作物へ影響が考えられることから、水稻に倒伏軽減剤を通常施用量及び2倍量を散布して水稻及び後作物に及ぼす影響について検討を行った。

供試材料の稲わらは、水稻の出穂前にイナベンフィド粒剤、バクロボトラゾール粒剤、ウニコナゾールP粒剤を10アール当たり3kg及び6kg散布し、収穫後自然乾燥して得た。

なお、各剤とも水稻に薬害は認められなかった。

今後は数種の作物に得られた稲わらを施用して生育に及ぼす影響を検討する必要がある。

(2) 微生物農薬の検出

(微生物散布後の圃場における消長について)

微生物農薬は自然界の微生物に由来しているものであり、散布された後も作物体上あるいは土壌中で生存する能力を持っていると思われることから、BT水和剤及びバクテロースの検出法等について検討を行った。

1) キャベツの結球開始10日後に、BT水和剤1000倍希釈液を1アール当たり20ℓで散布処理した。処理後の翌日にキャベツを採集し、100g秤量し無菌生理食塩水500mlを加えブレンダーで磨砕した後、磨砕液を濾過し、無菌食塩水で10倍希釈液と100倍希釈液を作製した。

この希釈液をB.t.選択培地地上に塗布し、24時間培養後培地上に発育したB.t.菌のコロニーを数えた。

前年度と同じ培地を用い検討したが、B.t.菌以外の細菌によるコロニーの形成がみられ、B.t.菌のコロニーの計測が困難であった。

培地及び試料の作成方法について更に検討する必要がある。

2) バクテロースを殺菌土壌に施用した後、土壌から分離するための選択培地について文献調査を行った。

その結果、New-kerr 培地及び2 E培地の利用が有望と考えられた。

選択培地の感度等及び試験方法について検討する必要がある。

5. 農薬残留検査課

無機態臭素の分析法の検討

臭化メチルくん蒸した農産物（穀類，果実）の残留臭素量の測定は，従来，全臭素を測定している。しかしながら，今般厚生省が設定しようとする農薬残留基準では無機態臭素で基準値が設定されることとなった。

JMPR（Joint Meeting of Pesticide Residues）の残留基準（案）に拠ると無機態臭素とは，共有結合した臭素を除く臭素イオンと定義されていることから，新たに無機態臭素の分析方法を検討する必要性が生じた。

分析方法は，試料を常法通り磨砕後水・メタノール混液中に抽出，ろ過し，その後200℃及び550℃で灰化後HPLCにより測定する方法を検討した。小麦，ライ麦，大麦，そば，トウモロコシ，ホップコーン，ぶどう，パイナップル，オレンジ，フェイジョア，ブルーベリー，リンゴ，キウイフルーツを用いて検討したところ，何れの作物も回収率は70%以上確保しており良好な結果が得られた。

なお，本試験は横浜植物防疫所との共同調査であり，くん蒸は横浜植物防疫所が担当した。

6. 有用生物安全検査課

(1) 通常の使用状態に近い条件下におけるコイ，ヌカエビを供しての7日間以上の毒性試験

農薬の使用場面で魚介類に対する安全性評価方法を検討するため，模擬水田（水深5cm，2m²のコンクリート枠）を用い，前年度に引き続きコイ，ヌカエビを供して実施した。

農薬施用後，0，1，3日目（必要に応じてそれ以上に，予め設置した金網籠に供試生物を放飼し，7日間以上にわたり死亡個体数等による毒性消失日数を調査した。農薬は，コイについては，TPN水和剤（40%），ブタクロール粒剤（2.5%）及びキャプタン水和剤（80%），ヌカエビについては微量散布用MEP剤（60%）及びPAP乳剤（50%）を供試した。

コイに対して，TPN水和剤，ブタクロール粒剤及びキャプタン水和剤の毒性消失日数は，各々1，3及び9日であった。ヌカエビに対しては，両薬剤とも毒性消失に比較的長期間を要した。

(2) 農薬のコイに対する蓄積性試験

農薬の生態系に及ぼす影響調査の一環として，低濃度におけるコイ体内への蓄積性試験を行った。

流水試験装置を用い，ppbレベルの濃度において，処理期間28日，浄化期間7日を設定し，フルトラニル，ブ

プロフェジン及びトリフルラリン原体について実施した。

フルトラニルの14～28日間のBCF（生物濃縮係数）は41以下（水中濃度1.4ppb）で，浄化1日後にコイ体内濃度は検出限界以下になった。同様に，プロフェジンのBCFは670～1200（1.1ppb），浄化7日後の体内濃度は検出限界以下であった。トリフルラリンの14～24日間のBCFは1380～1520（1.1ppb），浄化1日後の体内濃度は2分の1に減少した。

(3) エビに対する農薬の毒性試験法の検討

供試生物としてヌカエビ（*Paratya compressa improvisa*）を用い，試験液量，生育ステージ等の違いによるLC₅₀値（半数致死濃度）を比較した。

農薬は有機リン系殺虫剤3，カバーメート系殺虫剤1を供試し，水量は2及び10L（1濃度10尾），生育ステージは，成体（およそ10カ月以上，体長約3cm），幼体（5～7カ月，体長約2cm）及び1カ月令（体長約1cm）で実施した。

各農薬の試験水量2Lと10Lでのヌカエビに対するLC₅₀値はほぼ同様の値を示した。生育ステージ別のヌカエビに対する感受性は，成体と幼体では違いはみられなかったが，1カ月令は農薬により若干高い傾向を示した。

(4) 農薬の藻類に及ぼす影響

食物連鎖における第一次生産者の藻類（植物プランクトン）に対する農薬の安全性評価方法の検討を目的に，前年度に引き続き試験した。

水田使用農薬11種類について，クロレラ（*Chrorella vulgaris*）に対する増殖阻害率から72時間後のEC₅₀値を求めた。11剤のうちEC₅₀値が10ppm以下のものは4剤（殺虫剤，殺菌剤各1，除草剤2）であった。このうち，3剤（チオジカルブ，イミノクタジン酢酸塩，ピリブチカルブ）について回復試験をした結果，いずれも回復が認められたことから，これら3剤の藻類への影響は，殺藻ではなく増殖抑制であると考えられた。

(5) ミジンコ（*Daphnia pulex*）の生活史について

農薬の甲殻類に対する毒性試験に用いられているミジンコの簡便な飼育方法の検討を目的に，ミジンコの生活史について調査した。

本年度はミジンコを種々の条件下（温度，明暗，飼育密度，餌）で飼育し，冬卵の形成条件を調べた。

ミジンコの単性世代から冬卵形成への切り換えには，温度，明暗及び餌条件の変化が関係し，このうち，明暗（特に，照度）の変化が最も重要であると考えられた。

7. 成果の発表及び広報

（平成3年4月1日～平成4年3月31日）

本年度における所員の調査・研究活動は，原著及び短

報として本報告に収録したほか、学会等で行った講演・報告は以下のとおりである。

○稲生圭哉・北村恭朗：水田中での農薬の挙動に関する研究（第二報）—農薬の濃度変化予測モデルの構築— 第17回日本農薬学会大会講演要旨集 115（1992.3）

○北村恭朗・稲生圭哉・山崎尚人：水田中での農薬の挙動に関する研究（第三報）—農薬の濃度変化予測モデルの検証— 第17回日本農薬学会大会講演要旨集 116（1992.3）

○渡辺高志：農薬の大気中への揮発速度と物理化学的性質との相関 第17回日本農薬学会大会講演要旨集 121（1992.3）

○永吉秀光・斎藤律子・藪田重樹：供試生物としてのヌカエビ（*Paratya compressa improvisa*）の飼育・繁殖法の検討 第17回日本農薬学会大会講演要旨集 165（1992.3）

Ⅳ 技術連絡・指導

1. 資料

下記の資料を取りまとめて関係機関に配布し、農薬の安全使用の指導を図った。

○農薬適用一覧表—平成3年9月30日現在（平成3農薬年度）

2. 打合せ会議等による連絡・指導

農薬関連の各種会議に出席し、連絡・指導を行ったが、主なものを列挙すると以下のとおりである。

農蚕園芸局関係

○農業資材審議会農薬部会

3年10月21日，4年1月27日，3月18日（農林水産省）

○農業資材審議会農薬部会小委員会

3年7月30日，9月19日，12月12日，4年3月2日（農林水産省）

○平成3年度農林水産航空事業全国実施協議会
3年5月9日（全国町村会館）

○平成4年果樹病害虫防除歴検討会議

3年10月25日，11月29日，12月5日（家の光会館）

○平成3年度農林水産航空事業検討会

3年11月27日（虎ノ門パストラル）

環境庁（水質保全局）関係

○農薬生態影響評価法確立調査検討会

3年10月31日（環境庁）

○農薬登録保留基準設定技術検討会

<残留基準> 3年7月2日，8月27日，9月11日，

4年1月14日（環境庁），4年2月5日（法曹会館）

<分析法> 3年9月26日，4年2月14日（環境庁）

<水産動物> 4年3月2日（環境庁）

○水質汚濁に係る農薬登録保留基準研究会

3年4月6日（環境庁）

○中央公害対策審議会土壌農薬部会

3年5月23日，10月18日，4年3月12日（環境庁）

○中央公害対策審議会土壌農薬部会専門委員会

3年7月11日，10月2日，4年3月10日（環境庁）

○農薬残留対策調査技術検討会

3年7月23日（環境庁）

○農薬残留対策調査事業成績検討会

3年7月23日（環境庁）

○農薬残留対策調査事業成績検討会（設計検討分科会）

4年3月19日（環境庁）

厚生省関係

○生活環境審議会水道部会水質専門委員会

3年7月19日（厚生省）

3. 研修会等における講義・講演

派遣職員名	年月日	講義・講演内容	研修会等名称	開催場所
斎藤 公和	3.4.17	農薬について	平成3年度農林水産航空事業新規従事者対象一般研修	農林水産航空協会
酒井 進	3.9.19	常温煙霧機等を利用した施設内防除について	農薬安全対策推進講演会	静岡県
山下 幸夫	3.10.1	農薬の安全性評価及び各種基準の設定	農薬管理指導員養成研修	東京都
石川 光一	3.11.1	農薬の吸入毒性試験法ガイドラインの国際比較	第13回日本学会会議毒科学研連シンポジウム	日本学会会議講堂
村川 昇	3.12.12	農薬の安全性評価	農薬管理指導士養成研修	茨城県
藤田 肖子	4.1.22	農薬の安全性評価と各種基準の設定	農薬管理指導士研修会	埼玉県
小田 雅庸	4.1.29	農薬取締法と農薬行政	植物防疫官中級研修	植物防疫研修センター
小倉 一雄	4.2.17	農薬の残留分析	国際協力事業団農薬利用研修コース	兵庫インターナショナルセンター
酒井 進	4.2.19	農薬の安全性評価及び各種基準の設定	農薬管理指導士養成研修	岩手県
斎藤 公和	4.2.24	殺菌剤の生物検定法について	国際協力事業団農薬利用研修コース	兵庫インターナショナルセンター
藤田 肖子	4.3.16	農薬の安全性評価における動物実験	日本実験動物協会「教育セミナーフォーラム'92」	総評会館

4. 研修生の受入れ

氏名	期間	事項	依頼者	場所
(国外研修生) Ms. Supardjilah (インドネシア)	3.9.9 ～4.3.13	農薬残留分析の技術と知識修得	国際協力事業団	農薬検査所

5. 技術協力のための職員の海外派遣

派遣職員名	期間	派遣目的	依頼者	派遣国
内藤 久	3.5.22 ～6.21	農薬分析に係わる技術指導	国際協力事業団	インドネシア
百 弘	3.11.10 ～11.24	野菜品質管理セミナー(講演)等	国際協力事業団	ブラジル
阪村 基	S63.10.16 ～H4.3.31	FAOフィールドプロジェクト (農薬国際行動規範)	国際連合食糧農業機関	タイ

6. 見 学

来 訪 者	年月日	来 訪 目 的	依 頼 者
農薬利用集団研修コース 研修生 4名 引率者 1名	3.4.9	施設の見学及び 業務内容の研修	国際協力事業団兵庫インターナショナル センター所長代理
海外技術研修員 研修生 10名 引率者 2名	3.4.12	〃	国際協力事業団筑波国際農業研修センタ ー所長
都民生協青果検討委員会 参加者 20名	3.4.25	〃	生活協同組合 都民生協 農産部長
東京大学農学部農業生物学 科 学 生 18名 教 官 2名	3.6.28	〃	東京大学農学部農業生物学科主任
中国農業部農薬検査所訪日 団 職 員 1名 同行者 2名	3.7.17	〃	財団法人植物調節剤研究協会会長
中国河北省植保総站訪日団 職 員 3名 同行者 1名	3.8.29	〃	住友化学工業(株) 海外アグロ事業部長
大和市農協野菜直売部会 会 員 15名 同行者 1名	3.9.30	〃	大和市農業協同組合組合長
韓国 (株)慶農 職 員 3名 同行者 1名	3.10.2	〃	クミアイ化学工業(株) 国外部長
中国農業部農薬検定所 職 員 2名 同行者 1名	3.11.12	〃	住友化学工業(株) 海外アグロ事業部長
緑の保全に係る農薬安全使 用に関する専門研修会 担当者 73名 同行者 1名	4.1.10	〃	緑の安全推進協会会長
ロシア共和国アゾフ海漁業 問題研究所 職 員 2名 同行者 2名	4.2.17	〃	クミアイ化学工業(株) 国外部長
山梨県下森林組合 組合員 22名	4.3.13	〃	山梨県林務部長
農薬安全使用体制整備研修 研修生 11名 同行者 2名	4.3.30	〃	国際協力事業団

V 機構・定員・予算等

1. 機構・定員

(1) 機構(平成4.3.31現在)

職 名	現 在 員 数		
	行政(一)	行政(二)	計
所 長	1		1
総 務 課	9	1	10
課 長 補 佐			
庶 務 係			
人 事 係			
管 理 厚 生 係			
会 計 係			
用 度 係			
検 査 第 一 部 長	1		1
企 画 調 整 課	9		9
検 査 管 理 官			
連 絡 調 整 係			
取 締 企 画 係			
登 録 調 査 係			
情 報 管 理 係			
毒 性 検 査 課	7		7
検 査 管 理 官			
安 全 基 準 係			
毒 性 係			
作 業 安 全 係			
毒 性 試 験 機 関 審 査 係			
農 薬 環 境 検 査 課	5		5
土 壤 検 査 係			
水 質 検 査 係			
大 気 検 査 係			
技 術 調 査 課	6		6
検 査 管 理 官			
資 材 調 査 係			
障 害 生 物 調 査 係			
原 体 副 成 分 調 査 係			
補 助 成 分 調 査 係			
検 査 第 二 部 長	1		1
化 学 課	6		6
検 査 管 理 官			
第 1 係			
第 2 係			
第 3 係			
第 4 係			

職 名	現 在 員 数		
	行政(一)	行政(二)	計
生 物 課	7		7
検 査 管 理 官			
殺 虫 剤 係			
殺 菌 剤 係			
除 草 剤 係			
成 長 調 整 剤 係			
生 物 農 薬 係			
農 薬 残 留 検 査 課	7		7
検 査 管 理 官			
残 留 検 査 第 1 係			
残 留 検 査 第 2 係			
残 留 検 査 第 3 係			
残 留 検 査 第 4 係			
有 用 生 物 安 全 検 査 課	3		3
検 査 管 理 官			
淡 水 魚 介 類 係			
海 水 魚 介 類 係			
水 産 植 物 係			
陸 生 動 物 係			
調 整 指 導 官	1		1
農 薬 審 査 官	2		2
計	65	1	66

(2) 定 員 (平成3年度)

行政職(一)	所 長	1
	部 長	2
	課 長	9
	課 長 補 佐	1
	係 長	4
	調 整 指 導 官	1
	農 薬 審 査 官	2
	検 査 員	44
	一 般 職 員	4
	計	68
行政職(二)	技 能 職 員(乙)	1
合 計		69

2. 職員の異動・研修

(1) 職員の異動(平成3.4.1~4.3.31)

1) 転入

官職	氏名	年月日	旧	新
技	藤田 茂希	3.4.1		検査第一部企画調整課(採用)
"	水谷 彰彦	3.4.1		検査第一部企画調整課(採用)
"	中庭 政之	3.4.1		検査第一部毒性検査課(採用)
"	仲田 俊一	3.4.1		検査第一部農薬環境検査課(採用)
"	山崎 尚人	3.4.1		検査第一部農薬環境検査課(採用)
事	原 富美	3.4.1		総務課(採用)
技	前島 勇	3.4.1	種苗管理センター	調整指導官
"	酒井 進	3.4.1	農蚕園芸局植物防疫課	検査第一部企画調整課検査管理官
"	鶴田 賢治	3.4.1	環境庁水質保全局土壌農薬課	検査第一部企画調整課情報管理係長
"	渡辺 孝弘	3.10.1	総理府公害等調整委員会	農薬審査官
事	今福 功	3.10.1	大臣官房調査課	総務課長
"	小岩健太郎	3.10.1	大臣官房文書課	総務課人事係長

2) 転出

官職	氏名	年月日	旧	新
技	西島 修	3.4.1	調整指導官	農業者大学校
"	小野 仁	3.4.1	農薬審査官	農蚕園芸局植物防疫課
"	正垣 優	3.4.1	検査第一部企画調整課検査管理官	近畿農政局生産流通部農産普及課
"	曾根 一人	3.4.1	検査第一部企画調整課登録調整係長	農蚕園芸局植物防疫課
"	谷内 純一	3.4.1	検査第二部農薬残留検査課(兼)植物防疫課	農蚕園芸局植物防疫課
"	猪平 倫文	3.4.1	検査第一部企画調整課	横浜植物防疫所成田支所
事	上田 義彦	3.4.1	総務課	農蚕園芸局婦人・生活課
"	武田 利夫	3.10.1	総務課長	大臣官房総務課
技	西内 康浩	3.10.1	検査第二部有用生物安全検査課長	総理府公害等調整委員会
"	阪本 剛	3.10.1	検査第二部農薬残留検査課検査管理官	農蚕園芸局植物防疫課
事	中野 信雄	3.10.1	総務課人事係長	農蚕園芸局総務課
技	岩村 肇	3.12.1	検査第一部毒性検査課作業安全係長	種苗管理センター関西品種調査農場

3) 所内の異動

官職	氏名	年月日	旧	新
技	宮坂 初男	3.4.1	検査第二部生物課検査管理官	農薬審査官
"	斎藤 公和	3.4.1	検査第一部毒性検査課安全基準係長	検査第二部生物課検査管理官
"	小倉 一雄	3.4.1	検査第二部化学課第一係長	検査第二部化学課検査管理官
"	藤田 肖子	3.4.1	検査第二部有用生物安全検査課	検査第一部毒性検査課検査管理官
"	清野 義人	3.4.1	検査第二部農薬残留検査課 水産植物係長	検査第二部農薬残留検査課残留検査第一係長
"	安藤由紀子	3.4.1	検査第一部毒性検査課毒性係長	検査第一部企画調整課登録調査係長
"	斎藤 律子	3.4.1	検査第二部生物課除草剤係長	検査第二部有用生物安全検査課水産植物係長
"	扇田 哲男	3.4.1	検査第一部農薬環境検査課	検査第二部農薬残留検査課
"	仲田 俊一	3.4.1	検査第一部農薬環境検査課	検査第一部農薬環境検査課(兼)植物防疫課
"	小倉 一雄	3.10.1	検査第二部化学課検査管理官	検査第二部農薬残留検査課検査管理官
"	仲田 俊一	3.10.1	検査第一部農薬環境検査課(兼)植物防疫課	検査第一部農薬環境検査課
"	亀谷 充	3.11.1	検査第一部毒性検査課	検査第一部毒性検査課(兼)経済局国際部 国際協力課

(2) 研 修

官職	氏 名	所 属	期 間	事 項	場 所
技	仲田 俊一	農薬環境検査課	3.4.2 ~3.4.5	平成3年度国家公務員採用Ⅰ種 試験採用者研修	国立オリンピック記念青少年総合 センター(渋谷区)
"	"	"	3.4.8 ~3.4.12	平成3年度Ⅰ種試験採用者研修	農林水産技術会議事務局筑波事務 所
"	水谷 彰彦	企画調整課	3.4.16 3.4.19	平成3年度Ⅱ種試験採用者研修	農林水産研修所(八王子市)
"	藤田 茂希	"	"	"	"
"	中庭 政之	毒性検査課	"	"	"
"	山崎 尚人	農薬環境検査課	"	"	"
事	原 富美	総 務 課	3.4.23 ~3.4.29	平成3年度Ⅲ種試験採用者研修	"
技	伊藤 和男	農薬残留検査課	3.4.15 ~3.4.19	第88回第1種放射線取扱主任者 講習	日本アイントープ協会
"	水谷 彰彦	企画調整課	3.5.14 ~3.5.15	平成3年度情報処理入門研修	大臣官房秘書課研修室
"	藤田 茂希	"	"	"	"
事	白須 信之	総 務 課	3.5.21 ~3.5.22	平成3年度各省庁地方支分部局 等予算・決算関係事務研修会	関東財務局(大手町合同庁舎)
技	廣瀬 欣也	化 学 課	3.6.3 ~3.6.27	平成3年度基礎課程(第231回)	日本原子力研究所ラジオアイソ トープ原子炉研修所
"	小倉 一雄	"	3.4.8 ~3.7.26	平成3年度農薬に係る毒性評価 技術研修	残留農薬研究所(小平市)
"	田盛 直一	技術調査課	3.5.20 ~3.7.26	平成3年度技術協力専門家養成 研修(農林水産開発コース・農 業一般)	国際協力事業団国際協力総合研 修所
"	木下 光明	農薬残留検査課	3.9.17 ~3.10.16	平成3年度農村派遣研修	鈴木隆夫方(静岡県浜松市)
"	斎藤 公和	生 物 課	3.9.26 ~3.11.15	外国語(会話)研修	植物防疫所研修センター (横浜市)
"	遠藤巳喜雄	農薬残留検査課	3.8.5 ~3.11.22	平成3年度農薬に係る毒性評価 技術研修	残留農薬研究所(小平市)
"	藤田 茂希	企画調整課	3.11.18 ~3.11.22	平成3年度情報システム統一研 修(第19回情報システム入門研修)	総務庁行政管理局(九段合同庁 舎)
"	藤田 肖子	毒性検査課	3.9.2 ~3.11.30	平成3年度専門技術(毒性)研 修	国立衛生試験所
事	山本 恵子	総 務 課	3.12.11	平成3年度放射線障害防止管理 担当者研修会	人事院
技	三角 幸生	企画調整課	3.12.10 ~3.12.12	平成3年度TSS利用研修	経済局統計情報部
"	酒井 進	"	4.1.20 ~4.1.24	平成3年度課長補佐研修	農林水産研修所(八王子市)
"	中庭 政之	毒性検査課	3.12.2 ~4.3.19	平成3年度農薬に係る毒性評価 技術研修	残留農薬研究所(小平市)
"	大森 正和	生 物 課	4.2.24 ~4.2.29	平成3年度遺伝子操作微生物の 取扱いに関する実務研修	農業生物資源研究所

官職	氏名	所属	期間	事項	場所
技	酒井 進	企画調整課	4.3.24	平成3年度第2回管理者養成研修	大臣官房秘書課研修室
〃	田盛 直一	技術調査課	〃	〃	〃

3. 予算・施設

(1) 予算

平成3年度における歳入額及び歳出予算額は、過去3年間と比較すると次のとおりである。

1) 年度別歳入額

(単位：千円)

区 分	63	元	2	3
印 紙 収 入	127,384	147,082	181,480	169,153
農 薬 登 録 手 数 料	127,384	147,082	181,480	169,153
農 薬 依 頼 検 定 手 数 料	0	0	0	0
現 金 収 入	162	149	798	187
宿舎貸付料, 返納金及び不用物品売払代	162	149	798	187
計	127,546	147,231	182,278	169,340

2) 年度別歳出予算額

(単位：千円)

区 分	63	元	2	3
人 当 経 費	327,109	337,894	372,960	376,759
運 営 事 務 費	22,212	22,198	22,061	21,883
農 薬 検 査 事 業 費	59,800	59,394	60,214	61,637
庁 舎 等 管 理 特 別 事 務 費	6,647	6,617	7,202	7,275
残 留 分 析 等 調 査 研 究 事 業 費	14,606	15,015	15,131	12,966
農 薬 取 締 強 化 事 業 費	1,391	1,454	1,513	1,489
農 薬 毒 性 試 験 機 関 検 査 事 業 費	5,001	5,316	5,185	5,116
農 薬 製 剤 増 強 成 分 検 査 特 別 対 策 事 業 費	15,440	15,903	15,903	15,656
散 布 農 薬 変 異 挙 動 検 査 技 術 確 立 事 業 費	15,088	16,093	24,378	24,999
海 外 農 薬 情 報 収 集 管 理 事 業 費	0	7,951	7,991	7,875
農 薬 類 似 品 緊 急 対 策 事 業 費	0	0	0	9,111
生 理 活 性 農 薬 等 登 録 検 査 基 準 確 立 事 業 費	6,960	0	0	0
小 計	474,254	487,835	532,538	544,766
施 設 整 備 費	21,024	48,418	65,825	91,513
小 計	21,024	48,418	65,825	91,513
合 計	495,278	536,253	598,363	636,279

(2) 施 設

1) 施設の現状

① 土 地

区 分	所 在 地	敷 地 面 積
庁舎及びほ場敷地	小平市鈴木町2-772	15,850 m ²
宿舎敷地		757 m ²
計		16,607 m ²

② 建 物

区 分	棟 数	延 面 積	備 考
事 務 所 建	10 棟	3,729 m ²	
雑 屋 建	23	922	
倉 庫 建	2	79	
住 宅 建	3	206	
計	38	4,936	

2) 主要購入物品

品 目	規 格
液体クロマトグラフ装置	横河ヒューレットパッカード HP-1090M
蒸留水製造装置	東京理化 SA-2000R
超音波洗浄機	井内4-001-01
土壤団粒分析計	大起理化工業 DIK-2010
耐火性鉛冷蔵庫	産業科学 SK-931A(棚式)
情報処理機	NEC PC 9801DA2

農薬製剤の補助成分に関する迅速多重検査法の検討

第 3 報 乳剤中の補助成分の検査法 (その 2)

西澤 幸夫

農薬製剤の構成成分である界面活性剤、安定剤等の補助成分は近縁化合物の混合物であることが多く、従来のクロマトグラフィー技術では、その成分を同定することが容易ではなかった。

核磁気共鳴装置 (NMR) は、分析対象が同族体等の混合物であっても、共鳴骨格に対して特有のシグナルを与える一方、分子量や極性に差がなくとも骨格が異なれば識別可能なスペクトルを示すことから、我々は NMR を用いた農薬製剤中の補助成分の検査方法を検討してきた。

前報²⁾では、乳剤中によく用いられている 4 種の界面活性剤及び溶剤 1 種を標的成分として、¹³C-NMR の測定条件等の検討を行った。その結果、乳剤の補助成分の中では一般的に NMR 感度が低い界面活性剤についても、含有率が数%以上であれば、所用時間 1 時間程度の測定により、確認可能な条件を設定できた旨、報告した。今回、さらに界面活性剤 5 種 (合計 9 種) と安定剤 2 種の標的成分を加え、42 点の乳剤に対してこの測定条件を適用して、本分析法の実用性を検討したところ、一次スクリーニング法として、所定の結果が得られたので報告する。

材料及び方法

1. 試 薬

測定用溶媒： 重水素化クロロホルム (重水素化率 99.8%) CDCl_3

内部標準物質： テトラメチルシラン $\text{Si}(\text{CH}_3)_4$
(以下「TMS」と記す)

測定物質：

界面活性剤標準試料；

- ポリオキシエチレンステリルフェニルエーテル
- ポリオキシエチレンステリルフェニルエーテル重縮合物
- ポリオキシエチレンアルキルアリルエーテル
- ポリオキシエチレンアルキルアリルエーテル重縮合物
- ポリオキシエチレンひまし油エーテル
- ジオクチルスルホサクシネート
- アルキルアリルスルホネート (側鎖型)

アルキルアリルスルホネート (直鎖型)

ポリオキシエチレンアルキルアリルエーテルサルフェート

安定剤標準試料：

エポキシ植物油

グリシジル脂飽酸エステル

農薬製剤：

市販乳剤 42 点

2. NMR 装置および測定条件

NMR 装置： JNM-GSX-400 (日本電子製)

プローブ： NM-G40/T10 (内径 10mm 多核用)

観測中心： 399.7MHz (¹H), 100.5MHz (¹³C)

¹³C-NMR 測定条件

観 測 領 域： 30,120Hz

データポイント： 65,536

フリップ角： 45° または 60°

パルス間隔： 1.5 秒 または 0.75 秒

積 算 時 間： 約 25 分

¹H 核のデカップリング： 完全デカップリング

なお、¹H-NMR の測定条件は第 1 報¹⁾と同じとした。

また、上記条件 (以下、「標準条件」と記す) による測定のために、必要に応じて積算時間を増やして ¹³C-NMR 測定を行った。

3. 標準溶液および試料溶液の調製

界面活性剤等標準試料約 200mg を別々の直径 10mm の試料管 (以下「10mm 試料管」と記す) に採り、 CDCl_3 を加えて溶解させた後、1% TMS 入り CDCl_3 0.2ml を加え、全量を約 3.5ml の測定溶液とした。

結果及び考察

1. 標準試料の NMR スペクトル

乳剤に用いられている主要な界面活性剤 9 種、安定剤 2 種を標的成分として、これら成分の存否を確認する際に指標としうるシグナルの把握を行うため、¹³C-NMR 及び ¹H-NMR スペクトルを測定した。

各標準試料の ¹³C-NMR スペクトルには、数十から百本程度のシグナルが認められた。その多くは 0.2~1ppm 程度の範囲に数本ずつまとまって現われた。これらは、測定した標準試料が異性体等の混合物である等の理由に

より、骨格に特徴的なシグナルの δ 値が若干のバラツキを示したものと考えられる。そこで、これら共通構造に由来すると思われるシグナル群については、その最大強度のシグナルを代表させて、指標としうるシグナルの把握を試みた。なお、アルキルアリルスルホネート(側鎖型)などで δ 5~55にアルキル鎖に由来する多数のシグ

ナルが現われたが、標的成分の共通構造由来のシグナルとしては小さ過ぎるものが殆どであったので、比較的強度の大きなものをこれらシグナル群の代表とした。こうして把握された標的成分の主要シグナルを第1表に示した。

第1表 標準試料の測定により得られた乳剤用界面活性剤及び安定剤の ^{13}C -NMR 主要シグナル

Tab.1 Main ^{13}C NMR signals of typical surfactants and stabilizers for emulsifiable concentrate

polyoxyethylene styrylphenyl ether	152.2	146.5	141.7	138.8	128.2	127.6	125.7	73.5	70.6 ^a	61.7	44.5	37.3	22.5		
polyoxyethylene styrylphenyl ether polymer	152.2	146.5	141.7	138.8	128.2	127.6	125.7	73.5	70.6 ^a	61.7	44.5	37.3	29.7	22.5	
polyoxyethylene alkylaryl ether ¹⁾	156.3	127.0	113.8	70.5 ^a	69.8	67.3	61.7								
polyoxyethylene alkylaryl ether polymer ¹⁾	154.3	127.0	113.8	110.7	70.5 ^a	69.8	67.7	67.3	61.7						
polyoxyethylene castor oil ether	173.8	132.5	125.3	71.5	70.6 ^a	69.2	63.4	61.7	36.9	35.4	34.2	29.5	27.4	25.5	24.9
polyoxyethylene alkylaryl ether sulfate ¹⁾	161.0	127.0	113.8	70.4 ^a	70.1	67.2	66.2								
alkyl rylsulfonate (branch type) ²⁾	153.1	139.2	126.0	37.8	29.4	27.1	26.7	8.6							
alkylaryl sulfonate (linear type)	149.5	140.0	127.2	126.5	47.7	45.9	39.8	38.8	38.4	36.8	36.3	32.0	27.7	22.7	14.1
dioctyl sulfosuccinate	171.4	169.1	68.7	67.6	61.7	38.6	33.3	30.2	28.9	23.5	23.3	23.0	14.0	10.8	
epoxidated vegetable oil	173.3	69.1	62.1	57.2	56.9	56.6	54.2	34.0	31.8	29.4	27.9	26.4	24.8	14.1	
glycidyl fatty acid ester ³⁾	177.3	64.6	49.5	44.7	22.6										

1) detected many small signals at δ 8-53

2) detected many small signals at δ 11-47

3) detected many small signals at δ 8-51

a : large signal of polyoxyethylene chain

第1表に示したように、ポリオキシエチレンステリルフェニルエーテル及びその重縮合物に見られる δ 37.3, 44.5などのシグナルは、ポリオキシエチレンステリルフェニルエーテル系界面活性剤に特徴的なものと考えられる。両者のスペクトルは類似しており、これらの共通シグナルを乳剤スペクトルから検出することで、グループとして検出することが可能である。しかしながら、両者の差異は、 δ 29.7付近などの小さなシグナル群だけで、これらが乳剤中で混合して用いられることが多いことから、乳剤中に両者が含まれているか、あるいは一方だけが含まれているかを区別することは事実上不可能と思われた。両者に共通したシグナルの方が容易に検出できることを考慮すれば、これらを同族体の一種(以下、「ポリオキシエチレンステリルフェニルエーテル類」と記す)として把握する方が、農薬製剤の補助成分検査の観点から実用的と考えられた。

同様に、ポリオキシエチレンアルキルアリルエーテル及びその重縮合物やサルフェートも、三者のスペクトルが類似しており、 δ 113.8などのシグナルにより、類似体(以下、「ポリオキシエチレンアルキルアリルエーテル類」と記す)として把握できれば、一次スクリーニング法として十分実用性があると考えられた。

また、ポリオキシエチレン系界面活性剤では共通して見られた δ 70.5付近の大きなシグナル群は、ポリオキシエチレン系界面活性剤の存否を判断するのに重要な指標

と考えられた。

一方、前記標準試料の ^1H -NMR スペクトルは、多重線や分離不完全なシグナルが多く見られた。このため、標準試料の同定は可能であるが、シグナルの分離に限界があるため、混合物中でこれらを識別できるシグナルは限定されており、乳剤の ^1H -NMR スペクトルだけを用いて標的成分の検出法を検討することには無理があると思われた。

しかし、 ^1H -NMR には、 ^{13}C -NMR に比べて短時間でS/N比の高いスペクトルが得られる特長があるので、S/N比の低い ^{13}C -NMR スペクトルによる推定を補完する意味で、 ^1H -NMR スペクトル上で矛盾がないことを確認することは必要と考えられた。

各標準試料の主要 ^1H -NMR シグナルの δ 値を第2表に示した。

なお、乳剤中には標的成分以外の成分も含まれていることから、これらに妨害されてシグナルが検出できなくなったり、他の成分由来のシグナルを標的成分のものと誤認するおそれがある。そこで、補助成分の検出にあたっては、標準試料測定時に得られた各シグナル間の強度比を考慮しながら、標的成分由来のできるだけ多くのシグナル群を検討する必要があると考えられた。

2. 市販乳剤中の補助成分の検出

市販乳剤42点についてNMR スペクトルを測定し、8種類に分類した乳剤用主要界面活性剤及び安定剤を標的

第2表 標準試料の測定により得られた乳剤用界面活性剤及び安定剤の¹H-NMR 主要シグナルのピークTab.2 Main ¹H NMR signal peaks of surfactants and stabilizers for typical emulsifiable concentrate

polyoxyethylene styrylphenyl ether	7.2	6.9	4.6	4.1	3.6	1.5							
polyoxyethylene styrylphenyl ether polymer	7.2	6.9	4.6	4.1	4.0	3.8	3.6						
polyoxyethylene alkylaryl ether	7.2	6.8	4.1	3.8	3.6	1.3	1.2						
polyoxyethylene alkylaryl ether polymer	7.1	6.8	4.1	4.0	3.8	3.6	1.3	0.8					
polyoxyethylene castor oil ether	5.4	4.9	4.2	3.6	2.3	2.0	1.6	0.9					
polyoxyethylene alkylaryl ether sulfate	7.2	6.8	4.2	4.1	3.8	3.6	1.3	0.8					
alkylarylsulfonate (branch type)	7.8	7.2	1.5	1.2	0.8								
alkylarylsulfonate (linear type)	7.7	6.9	1.5	1.2	0.8								
dioctyl sulfosuccinate	4.2	4.1	4.0	3.7	3.1	1.5	1.3	0.8					
epoxidated vegetable oil	5.6	5.3	4.3	4.2	3.1	3.0	2.4	1.6	1.5	1.3	1.1	0.9	
glycidyl fatty acid ester	4.4	3.9	3.2	2.8	2.6	1.2	1.1	0.9					

第3表 乳剤のNMRスペクトルで認められた界面活性剤及び安定剤のシグナルの一例

Tab.3 Example of NMR signals of the surfactants and stabilizers in emulsifiable concentrates

emulsifiable concentrate	¹³ C											¹ H					
A	113.8 ^a	70.5 ^a															
B		70.6 ^b			44.5 ^b	37.8 ^d	37.3 ^b					8.6 ^d		7.8 ^d		4.6 ^b	
C		70.5 ^c													5.4 ^c		
D				47.8 ^e	45.9 ^e												M ^e
E	113.8 ^{a2}	70.6 ^{ab}					37.8 ^{d3}		36.9 ^{e1}	M ^c		8.6 ^d					M ^d
F		70.3 ^{bc}	57.0 [*]	54.2 [*]			44.5 ^b		37.3 ^{b3}	36.9 ^{e1}	35.4 ^c	10.9 ^f					5.3 ^h
G		70.6 ^b	64.6 ^b		49.6 ^h		M ^{b*}	37.9 ^{d4}	M ^{b*}			8.6 ^d		7.8 ^d			4.6 ^{b3}

a: analog of polyoxyethylene alkylaryl ether b: analog of polyoxyethylene styrylphenyl ether c: polyoxyethylene castor oil ether

d: alkylarylsulfonate (branch type)

e: alkylarylsulfonate (linear type)

f: dioctyl sulfosuccinate

g: epoxydated vegetable oil

h: glycidyl fatty acid ester

1: detected with 4-fold accumulation time

2: detected with 16-fold accumulation time

3: detected as incomplete separated signals

4: detected as incomplete separated signals with 4-fold accumulation time

M: overlapped with other ingredients

*: detected analog of polyoxyethylene styrylphenyl ether from the signals at δ 152.3, 146.6, 138.8 with 4-fold accumulation time

成分として、NMRスペクトル(第1表、第2表)を比較した結果、標的成分由来と認められたシグナルの一部を第3表に示した。

第3表で見られるように、乳剤Aでは、ポリオキシエチレンアルキルアリルエーテル類由来の可能性のある δ 113.8, 70.5付近のシグナル類などが検出された。また、これらのシグナル以外についても、標準試料の測定によりシグナルの得られた領域に存在し、さらに、¹H-NMRスペクトル上も矛盾がないことから、乳剤Aはこの界面活性剤を含んでいると推定された。ポリオキシエチレンアルキルアリルエーテル類の含有が推定された乳剤は、乳剤Aを含めて15点であった。

また、第3表に見られる乳剤B、Fなどの19乳剤では、ポリオキシエチレンスチリルフェニルエーテル類由来の可能性のあるシグナル群(δ 70.5, 44.5, 37.3付近など)が検出された。さらに、その他のシグナル群についても、ノイズレベルよりも大きいと考えられるシグナル群の出現する領域に、シグナルが確認できたので、これら乳剤に標的成分が含まれているものと推定された。

さらに、ポリオキシエチレンひまし油エーテルなどの界面活性剤やエポキシ化植物油などの安定剤についても、第3表に示した乳剤B~Gのように、標的成分由来と考えられる¹³C-NMRシグナルを検出し、¹H-NMRスペクトル上の矛盾も見られないことから、同様の推定ができ

た。なお、42点の乳剤の内、標的成分を含有していると推定された乳剤数は、ポリオキシエチレンひまし油エーテルを含有するもの5点、アルキルアシルスルホネート（側鎖型）を含有するもの25点、アルキルアシルスルホネート（直鎖型）を含有するもの3点、ジオクチルスルホサクシネートを含有するもの3点、エポキシ化植物油を含有するもの2点、グリンジル脂胞酸エステルを含有するもの2点であった。

$^1\text{H-NMR}$ のシグナルは、他の成分のシグナルと重なることが多く、明確に検出できたものは少なかったが、アルキルアシルスルホネート由来の δ 7.8 付近のシグナル等は、標的成分の有無を判定するのに役立つことが多かった。

前報²⁾の検討により、界面活性剤で数%程度以上含まれているものについて、標準条件（ $^{13}\text{C-NMR}$ 積算時間約25分）で $^{13}\text{C-NMR}$ シグナルを検出していると考えられる。 $^{13}\text{C-NMR}$ の積算時間を4倍にすることによりS/N比が2倍に改善されるとされていることから、含有量の少ない標的成分を検出するために、 $^{13}\text{C-NMR}$ の積算時間を最大16倍（約7時間）にして、更に検討した。その結果、例えば第3表に示した乳剤Eなどの4乳剤で、新たにポリオキシエチレンアルキルアシルエーテル類由来と考えられるシグナルが検出された。また、乳剤Gのように、 δ 44.5, 37.3付近に妨害シグナルが現われた場合についても、積算時間を増加させることにより、新たに、ポリオキシエチレンステリルフェニルエーテル類由来と考えられるシグナル群（ δ 138.8付近など）を検出することができた。ただし、積算時間を増加させることにより検出限界の改善が期待できるのは、当該補助成分のシグナルが出現する領域にその他の成分のシグナルが出現しない場合に限られた。

標的成分のシグナルは、乳剤中において妨害されることもあったが、一部のシグナルが妨害されても、検出し

たシグナル群の形状やシグナル群間の相対強度等から、標的成分の有無を推定することは可能と考えられた。

以上のように、今回標的成分とした界面活性剤及び安定剤は、本報の測定条件により、乳剤中数%以上（安定剤はさらに低濃度）存在すれば、検出できることが推定された。さらに積算時間を長くすることにより、より低濃度でも検出される可能性があることがわかった。

今回用いた界面活性剤及び安定剤はいずれも乳剤で用いられることの多い主要な剤であり、本方法は、乳剤中の補助成分を検査する上で十分活用できるものと思われる。

なお、界面活性剤等のシグナルと迅速に比較してゆくためにも、今後、比較すべき標準試料を増やしてゆくためにも、スペクトル解析の機械化を逐次進めることが課題と考えられた。

要 旨

著者は、製剤の品質管理上の観点から、乳剤中の補助成分をNMRを用いて簡便に確認する方法を開発した。

直径10mmのNMR試料管に、乳剤約400mgを重クロロホルムに溶解させ、 $^1\text{H-NMR}$ 及び $^{13}\text{C-NMR}$ の測定を行った。

その結果、主要界面活性剤及び安定剤由来と考えられるシグナルが検出できた。溶剤等、他の補助成分にも応用可能と考えられるので、乳剤中補助成分の一次スクリーニング分析法として十分に実用性が認められると考えられた。

引用文献

- (1) 西澤幸夫, 小倉一雄, 百 弘: 本誌 29, 17 (1989)
- (2) 西澤幸夫, 鈴木 修, 廣瀬欣也: 本誌 31, 135 (1991)

Summary

Establishment of Quick Multiple Analytical Method for Inert Ingredients of Pesticide Formulation

Part 3. Analytical Method for Inert Ingredients of Emulsifiable Concentrate (2)

Yukio NISHIZAWA

The author developed a simple method to detect inert ingredients of emulsifiable concentrate by nuclear magnetic resonance (NMR).

In a 10-mm OD sample tube, was placed 400 mg of emulsifiable concentrate, dissolved in CDCl_3 and determined with ^1H NMR and ^{13}C NMR.

The signals assigned to surfactants and stabilizers were detected in spectra of emulsifiable concentrates. It was considered that this method could be applied to other inerts and was useful for a screening analysis for inerts of emulsifiable concentrates.

供試生物としてのヌカエビの飼育・繁殖法の検討

永吉秀光・斉藤律子・藪田重樹*

農薬の甲殻類に対する影響評価は主としてミジンコ類を用いて行われている。ミジンコ類は累代飼育や個体数の確保が比較的容易である反面、毒性試験において生死の判定及び長時間の試験が困難である等の問題がある。

ミジンコ類以外の甲殻類に対する農薬の毒性試験についてはクルマエビ¹⁾、スジエビ²⁾³⁾、イシガニ⁴⁾等の報告があるが多くはない。この理由としては、エビ類やカニ類の大規模な養殖は広く行われているものの、実験室規模である程度の個体数を確保して飼育する場合、クルマエビのように海水供給上の立地条件の制約や食性による共食いの発生等困難な面があるためと考えられる。

このため著者は、ミジンコ類に比べてより大型の高等甲殻類であるヌカエビ (*Paratya compressa improvisa*) の飼育・繁殖法について検討した。ヌカエビは、知多半島 (伊勢湾東岸) と新潟県村上を結ぶ線から北の本州に分布⁵⁾する小型の淡水性エビである。ヌカエビを選定した理由は、淡水性であること、エビ類としては小型であること及び当所の近郊に棲息地があり入手が容易であることによる。

一般に、水生動物をふ化後一定の大きさまでに飼育するためには、初期の餌と水質が重要な要因であると言われている。予備試験として3 l の丸型水槽でエビ採取池の底質と水の区、砂利と地下水の区及び湛水状態を周年保ったコンクリート幹水田の土壌と地下水の区に各々抱卵エビ1尾を放飼し、幼生の生存を観察したところ前2区の場合にはふ化後約1週間で幼生は観察されなくなったが、後の区は数カ月にわたって十数尾の生存が確認できた。また、屋内水槽でテトラミンを餌にして水温20~24℃で飼育した場合エビの一部は抱卵し、ふ化するが幼生は維持できなかった。しかし、屋外のコイ飼育水槽内の沈殿物 (藻類等) や付着藻類を与えるとヌカエビは集まってよく食べ、稚エビが目立つようになった。

以上のことから、ヌカエビ幼生の生存に藻類が適していると考えられたため、藻類の培養方法及び培養した藻類を用い、供試生物の条件として要求される生育ステージの揃ったヌカエビの飼育・繁殖方法について検討したので報告する。また、この検討の中で観察したヌカエビの生態についても併せて報告する。

実験材料及び方法

ヌカエビ：東京都武蔵村山市内の池より昭和63年10月から平成元年4月までに採取し、累代飼育したものをを用いた。

水槽：ガラス製 (10, 35, 50及び200 l)、コンクリート製 (140及び5,000 l) 及び合成樹脂製 (1, 500及び1,500 l)

エアープンプ：日本水槽工業㈱製α-4000, (株)三友技託工業製S B ミニ

コーナーろ過器：水作㈱製水作スペースコーナーS及びM

底面ろ過器：水作底面45及び60 (上記コーナーろ過器と併用)

エアーカーテン：長さ45及び90cm

マット：日本水槽工業㈱製プラマット

砂利：土佐砂 二分

水草：マツモ及びホテイアオイ

餌 (幼体及び成体用)：ワーナー・ランバート㈱テトラミンステープルフード及び日本アクアシステム㈱養魚用配合飼料コイ-43-D C Mサイズ

水質検査試薬 (亜硝酸及びアンモニア用)：共立理化学研究所製

循環ポンプ：レイシー㈱製P-425N

粒子計数装置：㈱エルマ製モデルP C-602

実体顕微鏡及びカメラ：日本光学㈱製S M Z-10及びM-35 F A

フィルム：富士写真フィルム㈱製フジカラースーパーHG400

1. 藻類の培養方法の検討

当所コイ飼育水槽から5月頃採取した藻類 (顕微鏡観察から藍藻類ミクロキスティス属と推定) を用い、滅菌した養魚用配合飼料を粉砕して、水100 l 当たり10g 混ぜ、屋外に設置した500 l タンクで循環培養し、藻類の増殖性を検討した。

2. ヌカエビの生態観察

ヌカエビの飼育・繁殖試験を通してヌカエビの産卵、ふ化、成長等の生態について観察した。

* 現在農林水産省横浜植物防疫所調査研究部

3. ヌカエビの繁殖法の検討

3.1 幼生の生存試験(1) ; ふ化翌日の幼生を1lの合成樹脂製水槽に放飼し, 培養藻類の有無による生存状況を14日間比較した。なお, 通気は行わなかった。

幼生の生存試験(2); 第1図に示した2条件のガラス製水槽(50l, A及びB)に藻類濃縮液(10⁷ cell/ml, 以下同じ)100mlを入れ, 数日間放置後幼生を放飼し, 1ヵ月後の生存数を比較した。条件Aは, 水質の保持特に亜硝酸濃度の上昇と幼生の吸い込みを防ぐため, 底面ろ過器をマットで完全に覆ったろ過器を設置し, 条件Bは, エアーカーテンのみでエアレーションした。両水槽とも弱い遮光と幼生の着地場所としてマツモを入れた。

3.2 繁殖試験(屋外); 第1図(B)のエアーカーテンを用いたガラス製水槽(50l)に抱卵エビ4尾を放飼し, 藻類を餌にしてふ化1ヵ月後の繁殖数を調査した。餌は, 水槽を設置したあと藻類濃縮液100mlを加えて沈

澱させ, その後藻類の減少を補うため1~2日おきに約50mlを与えた。藻類の量の目安は, 藻類の沈澱が確認でき, 水槽の奥が見える程度の濃さである。ふ化2週間後からはテトラミンの粉末を少量併用した。ふ化1週間後に亜硝酸濃度の上昇が認められたため, 下部をマットで覆ったコーナーろ過器Mを設置した。

また, 同様に200lの水槽(水量130l)を用い, 抱卵エビ15~16尾を放飼して大量繁殖を試みた。餌は上記と同様にふ化後2週間は藻類濃縮液を, その後はテトラミンの粉末を併用して与えた。抱卵エビによる藻類の減少を防ぐため, 抱卵エビは4mmの網目の金網かごに隔離した。水草はマツモを用いた。

3.3 繁殖試験(屋外); 屋外のコンクリート製水槽(水量140l)を用い, 屋内の繁殖方法と同様にエアーカーテンを用いてエアレーションする方法により抱卵エビ16~20尾を放飼してふ化1ヵ月後の繁殖数を調査した。餌はふ化を確認した後, 藻類濃縮液50mlをほぼ毎日与え, 2週間後からは少量のテトラミン粉末を併用して与えた。水草はホテイアオイとマツモを使用した。試験は平成3年5月から9月にかけて3回行った。

3.4 抱卵条件の検討; 屋内において, 下部をマットで覆ったコーナーろ過器とエアーカーテンを設置したガラス製水槽(130l)に雌30尾, 雄15尾を放飼し, 餌として藻類とテトラミンを与えた場合(藻類区)とテトラミンのみを与えた場合(テトラミン区)の抱卵エビの発生数を比較した。飼育条件は, 水温22~23℃, 光周期は明条件14時間及び暗条件10時間とし, 餌量は藻類区が藻類濃縮液を50ml/1~2日及びテトラミン0.3~0.4g/日(体重の約4%), テトラミン区は藻類区のテトラミン量と同量(0.3~0.4g/日)である。

4. ヌカエビの飼育法の検討

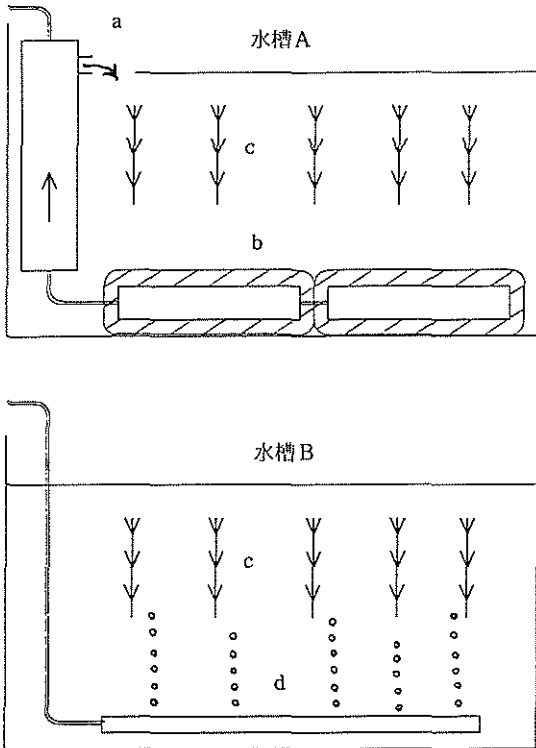
屋内での検討: 屋内でガラス製水槽(50l)にヌカエビ50尾を放飼し, コーナーろ過器の下部をマットで覆った場合と覆わない場合の水質の変化及びヌカエビのへい死状況等を観察した。飼育条件は水温は21~23℃, 餌量はテトラミン約300mg/日で, エアーカーテンで通気し, 水草はマツモを用いた。飼育水は減量分を適宜補給した。

屋外での検討: 屋外では底面ろ過器(底面45)及びエアーカーテンを設置した合成樹脂製水槽(500l)を用いて, 繁殖試験(屋外)で繁殖した1ヵ月令の幼体数千尾をほぼ1年間飼育し, 生存数等を調査した。

結果及び考察

1. 藻類の培養方法の検討結果

藻類を水量500lのタンクを用いて循環培養した結果,



第1図 ヌカエビ幼生の飼育水槽
Fig.1 The water tanks for keeping *P. compressa improvisa*.

- a: corner filter
- b: base filter covered with plastic wool
- c: water plants
- d: air curtain

初期の藻類濃度が 10^4 cell/ml のとき3月（水温 $15\sim 20^\circ\text{C}$ 、水中ヒーターで加温）では3週間で、11月（水温 10°C ）は1カ月で約100倍に増殖（ 10^6 cell/ml）した。また、夏期は1週間で増殖はピークに達するが枯死するのも早く、水温を下げる必要があった。

藻類はフェルト布及びマットに藻類液を通過させ、50～100倍に濃縮して採取した。ヌカエビの繁殖試験にはこの濃縮藻類液を用いた。

コイ飼料を滅菌しない場合、カビ様の沈着物や浮遊物の発生がみられたため滅菌は必要であった。

2. ヌカエビ生態の観察結果

供試したヌカエビを採取した場所は、周囲を雑木林で囲まれた湧水のある数百 m^2 の池で、ヌカエビのほかにモツゴ、アメリカザリガニ、ヨシノボリ、コイ、ドジョウ、シダミジンコなどが棲息し、見た目には少し濁った池であるが、生物種は比較的多いといえる。ヌカエビは、冬季は池の落葉の下に潜っており、春先は枯れ木や水に浸かった竹の葉の下などで良く採取でき、4月下旬には抱卵エビが多く見られた。

ヌカエビは、産卵した卵をふ化まで雌エビの腹肢に保持する抱卵型の淡水性エビである。当所の屋外コンクリート製水槽（5,000 l ）では4月下旬から抱卵エビが確認され、9月に入ると見られなくなった。6月から7月にかけて抱卵エビが多く見られ、約200尾の雄を含めた約2 cm 以上の全エビ数に対する抱卵エビの比率は5月は5%、6月は40%、7月は20%であった。以上のことから繁殖期は4月から8月と推定される。

ヌカエビの交尾は、雄が激しく遊泳して、十分に腹肢が膨らみ水草等につかまってきた雌をさぐりあてて行われる。一度で交尾が成功することはまれであり、雌は雄が接触すると何回か逃げ、交尾の時期を調整しているようである。交尾の終わった雌はさらに雄の追尾はうけなかった。その後、数時間のうちに産卵（抱卵）の行われたエビを確認した。

卵数は約100個/尾で、多いものは150個を有し、若い成体及び飼育条件の悪い場合は少ない傾向であった。雌1尾に対して雄数尾をカゴに入れて交尾、抱卵させ、ふ化までの日数を調べたところ12～16日間（ $22\sim 25^\circ\text{C}$ ）を要した。親エビはふ化を終了させたあとほとんどが脱皮し、早いものはその2日後に再び抱卵しているのを確認した。

ヌカエビの体長は成体の雌が2.9 cm 、雄が2.5 cm 、体重は同0.22、0.16 g （10尾平均）で雌が大きい（第2図）。1.5カ月令では体長1.2 cm 、体重0.011 g （雌雄の別なし、10尾平均）であった。ふ化当日の幼生は体長約3 mm で、ふ化3～4日までは頭部を下にしてゆっくり遊泳する。

ふ化当日から1カ月間幼生の変態を実顕顕微鏡で観察した結果、7日までは触角のわずかな伸長、尾部の変態がみられ、8日目に腹肢（遊泳肢）の発生が確認された。14～15日目には腹肢は十分成長しており、この時期にポストラバになることがわかった（第2図）。腹肢が発生すると遊泳活動も活発になった。ふ化1カ月後には完全に成体と同じ形態となり、網による移し変えにも十分耐えられた。

5カ月令から抱卵するものもみられるが、棲息密度が高い場合や栄養状態が悪い場合、抱卵エビの発生は少なかった。ヌカエビの寿命は、屋内水槽で22カ月間の生存を確認しており2年以上と推定される。

屋外水槽では、冬期水温が 5°C 以下になるとヌカエビは水草等にもぐり、動きはほとんどみられなかった。5～ 10°C では昼間の動きはみられないが夕方には餌に集まった。行動の活発さからみた飼育適温は $18\sim 25^\circ\text{C}$ であった。

3. 繁殖試験結果

3.1 幼生の生存試験；水量500 ml の小水槽で培養藻類を餌として与えたときのヌカエビ幼生の生存試験結果を第1表に示す。ヌカエビ幼生は餌を与えない場合、3日後で50%、5日後は大部分が死亡するが、藻類を与えた場合には2週間後70%が生存し、正常に成長しており、培養藻類はヌカエビの餌として適していた。

第1表 ヌカエビ幼生の生存率

Table.1 Existence Ratio of *P. compressa improvisa* larvae. ^{a) b)}

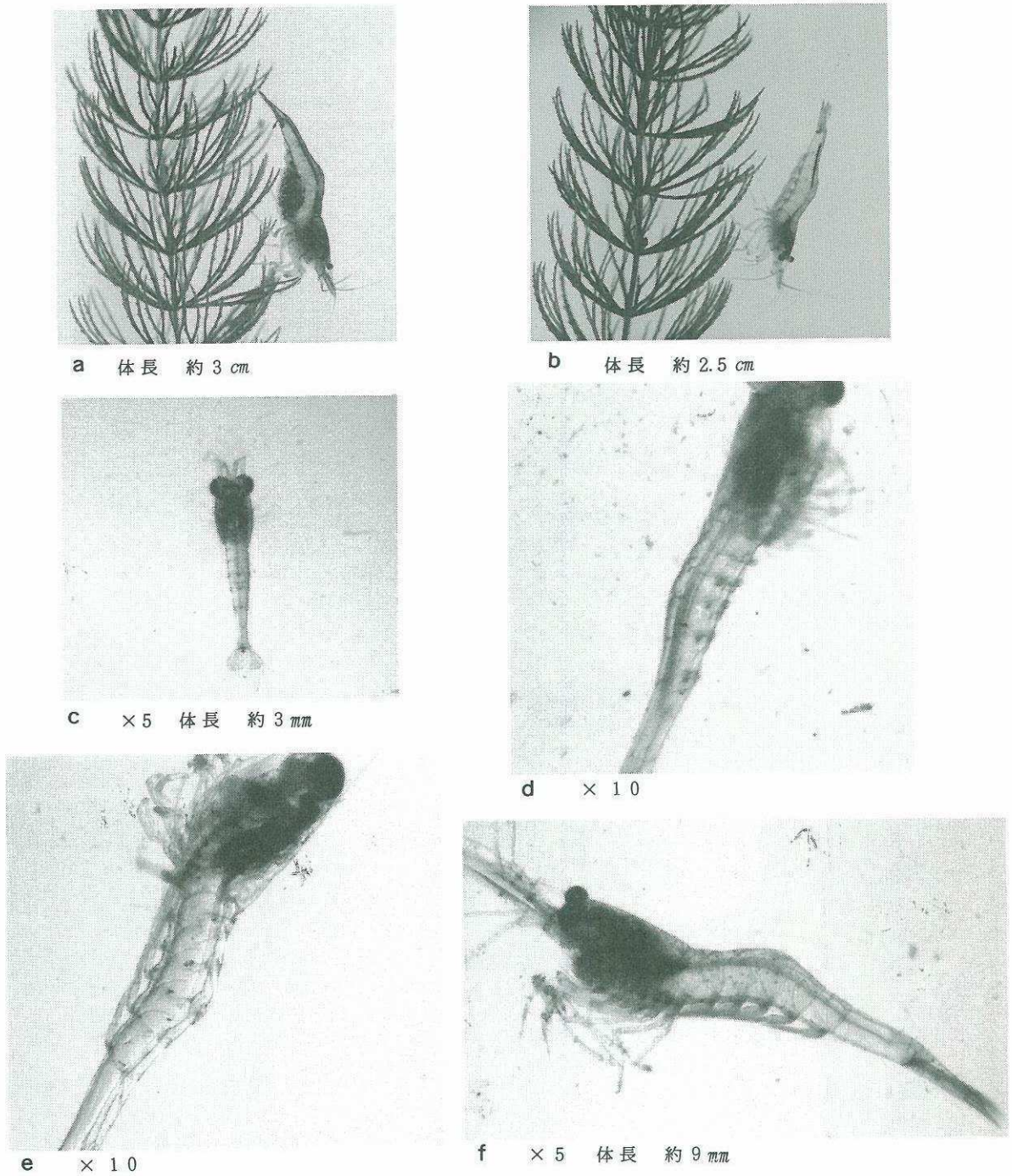
Foods	No. of initial larvae	Existence ratio %			
		3	5	10	14 days
microbial algae ^{c)}	20	90	90	80	70
no foods	10	50	10	0	0

a) water volume : 500 ml

b) water temp. : 22°C

c) volume of microbial algae : 0.1 $\text{ml}/500\text{ml}$

次に、50 l の水槽を用いて、第1図の2条件の水槽に別の水槽でふ化させたヌカエビ幼生約100個体を放飼し、1カ月後の幼生の生存率をみた結果、底面ろ過器をマットで覆った場合（A）は27%、エアーカーテンによるエアレーションの場合（B）は95%であった。底面ろ過器



第2図 ヌカエビ生体及び幼生

Fig.2 Adults and larvae of freshwater shrimp *P. compressa improvisa*.

a : ovigerous female

b : adult male

c : The same day on hatching

d, e and f : 8, 15 and 29 days after hatching, respectively

をマットで覆った理由は、幼生が吸い込まれるのを防ぎ、水質を保持するためであるがヌカエビ幼生の生存率は低く、気泡の小さいエアーカーテンを用いた場合は幼生の生存率は高かった。

3.2 屋内での繁殖試験結果；エアーカーテンを設置したガラス製水槽（50ℓ）に抱卵エビ各々4尾を放飼し、ふ化1ヵ月後の繁殖数を調査した結果、377尾を得た。ふ化は1週間の間に4尾とも行われた。ふ化確認後約2週間で、水槽中の亜硝酸濃度が0.5ppm以上に上昇したが、下部をマットで覆ったコーナーろ過器の設置によりその濃度は0.1～0.2ppmに低下した。ふ化2週間後からは、藻類濃縮液の他にテトラミン粉末を2～3日おきに少量与えた。ヌカエビは両方とも良く食べたが、同時に与えた場合は、藻類の方に多く集合した。

同様にガラス製水槽（水量130ℓ）を用い、抱卵エビ15～16尾を放飼したときの1ヵ月後の繁殖結果を第2表に示した。ヌカエビの繁殖数は1水槽当たり500～800尾であった。

第2表 屋内におけるヌカエビの繁殖

Table.2 Breeding of *P. compressa improvisa* in room. a) b)

date	No. of ovigerous females	water temp. °C	No. of young shrimps ^{c)}
'91. 6	15	23～24	575
'91. 6	15	23～24	822
'91.10	16	23～24	528

- a) water tank (130ℓ glass) with corner filter, air curtain and water plants.
 b) foods: microbial algae liquid (10⁷ cell/ml) and tetramin powder.
 c) about one month after hatching.

3.3 屋外での繁殖試験結果；コンクリート製水槽（水量140ℓ）を用いた屋外での繁殖結果を第3表に示した。5月の1水槽当たりの繁殖数は1,000～1,800尾で、大量に繁殖することができたが、7～8月はそれよりも少なく、また水槽によって繁殖数は変動していた。この原因としては、夏期は水温が夜間でも30℃に達するときがあったこと、水温調節のため井水を注入したことにより、藻類等の水槽内に発生する餌の流出・減少を生じたことによると考えられる。また、自然発生のヤゴが多く見受けられたことから、ヌカエビが補食された可能性もある。

3.4 抱卵条件の検討結果；雌雄のヌカエビ成体

第3表 屋外におけるヌカエビの繁殖

Table.3 Breeding of *P. compressa improvisa* in field. a) b)

date	No. of ovigerous females	water temp. °C	No. of young shrimps ^{c)}
'91. 5	20	19～24	1,142
	20		1,803
	20		1,031
'91. 7	20	23～30	662
	20		919
	20		221
'91. 8	16	23～30	110
	16		746
	16		673

- a) 140ℓ concrete tank with corner filter, air curtain and water plants.
 b) foods: microbial algae liquid (10⁷ cell/ml) and tetramin powder.
 c) about one month after hatching.

（雌30尾、雄15尾）をテトラミンを主な餌として飼育し、藻類を与えた場合と与えない場合の抱卵エビの発生状況を比較した結果（第4表）、試験開始3週間までは両者とも23%が抱卵し、違いはほとんど見られなかったが、5週間以内の累積抱卵率は藻類を与えた場合は50%、与えなかった場合は40%で、藻類を与えた方が抱卵率は高い傾向を示した。また、屋外においても、藻類の発生した水槽や藻類を与えた水槽では、抱卵エビの発生が多くなる傾向が観察された。

第4表 ヌカエビの抱卵率に及ぼす藻類の効果

Table.4 Effect of microbial algae for ovigerous ratio^{a)} of *P. compressa improvisa*.

kind of foods	No. of initial females and males	ovigerous ratio %				
		1	2	3	4	5 weeks
tetramin ^{b)} + micro. algae ^{c)}	30 + 15	0	7	23	33	50
tetramin	30 + 15	0	0	23	27	40

- a) ratio % = 100 × No. of total ovigerous females / No. of initial females.
 b) tetramin: 200-300mg/day
 c) microbial algae liquid (10⁷ cell/ml): 50ml/day

4. 飼育法検討結果

ヌカエビをエアレーションの設置のみで餌を与えて飼育すると、餌の量と飼育密度にもよるがヌカエビは死亡するものが多くなった。これは、与えた餌とエビの排泄物により飼育水中の亜硝酸、アンモニア濃度が高くなるためと考えられ、ヌカエビの飼育にはこれらの濃度を低く保つことが重要と思われた。水を流さないで、50ℓの水槽にコーナーろ過器とエアーカーテンを設置し、ヌカエビ50尾をテトラミン0.2~0.3g/日を与えて飼育した場合、10日後には亜硝酸濃度は2.5ppm以上になり、ヌカエビは半数が死亡し、生存エビも背中が白色化するものや、横転するものが多かった。コーナーろ過器の下部をマットで覆った場合、1カ月後も亜硝酸濃度は0.05ppmを保ち、死亡例もほとんどなかった。飼育水が黄褐色を呈してきた場合には、アンモニア濃度が高くなっていることが多く、ろ過器の洗浄、飼育水の交換を要した。新しいろ過器を使用しはじめると、土壌を加えると浄化能力はよくなった。全面を砂利等で覆った底面ろ過器の場合は、与えた餌が砂利等の中に沈殿するので、餌を与える場所は砂利等がないようにする必要がある。

屋外では、500ℓの水槽に小規模の底面ろ過器とエアーカーテンを設置し、水草、土壌を入れて数千尾のヌカエビを飼育し、1年後4,000尾強の生存を確認した。夏期の水温上昇防止は、井水の利用、遮光、ホテイアオイ等の水草の利用により行った。ヌカエビは直射日光等の強い光を好まない性質を有するため水草は有効であった。

以上、ヌカエビの飼育・繁殖法について検討し、ヌカエビ幼生の餌には藻類が適していることがわかったが、幼生の飼育水槽の条件としては水質を保持する能力の高い底面ろ過方式よりも、気泡の小さいエアーカーテンを用いた方が良い結果を得た。このことは、ポストラバ以後の飼育には水質の浄化装置が必要であることと異なる結果であった。この理由としては、エアーカーテンを

用いた場合にはヌカエビ幼生の餌としての藻類の沈澱場所が広く確保され、浄化装置による藻類の吸収・損失が少ないこと、藻類は与え過ぎなければ分解等による水質の悪化が少なく、浄化装置を必要としないこと等が考えられる。一方、ヌカエビ幼体及び成体にはテトラミン等の餌が必要であり、エアーカーテンのみではこれらの浄化が不十分であるためと思われる。ヌカエビの飼育・繁殖はミジンコ類と比較した場合、より大型の水槽が必要ではあるが、実験室規模での飼育・繁殖は十分可能であった。また、ヌカエビは生存日数も長いことから供試生物として適していると思われた。

要 旨

供試生物としてのヌカエビ (*Paratya compressa improvisa*) の飼育・繁殖法について検討した。ヌカエビ幼生の餌には藻類が適しており、藻類を与えた場合ふ化後14日間の生存率は70%であった。ふ化後約2週間まではエアーカーテンによるエアレーションが繁殖には適していた。その後は亜硝酸及びアンモニア濃度の上昇防止のため、下部をマットで覆ったコーナーろ過器を必要とした。屋内では130ℓの水量で最高約800尾、屋外では140ℓの水量で約1,800尾のステージの揃ったヌカエビを繁殖することができた。

文 献

- 1) 西内康浩, 浅野和也: 水産増殖, 30(4): 228~232 (1983)
- 2) 西内康浩: 水産増殖, 21(3): 97~99 (1973)
- 3) 田中正治: 水産増殖, 36(2): 157~159 (1988)
- 4) 渡辺一郎, 村松高朗, 西内康浩: 水産増殖, 18(5/6): 211~225 (1983)
- 5) 武田正倫: 原色甲殻類検索図鑑, 北隆館, 東京, 12 (1982)

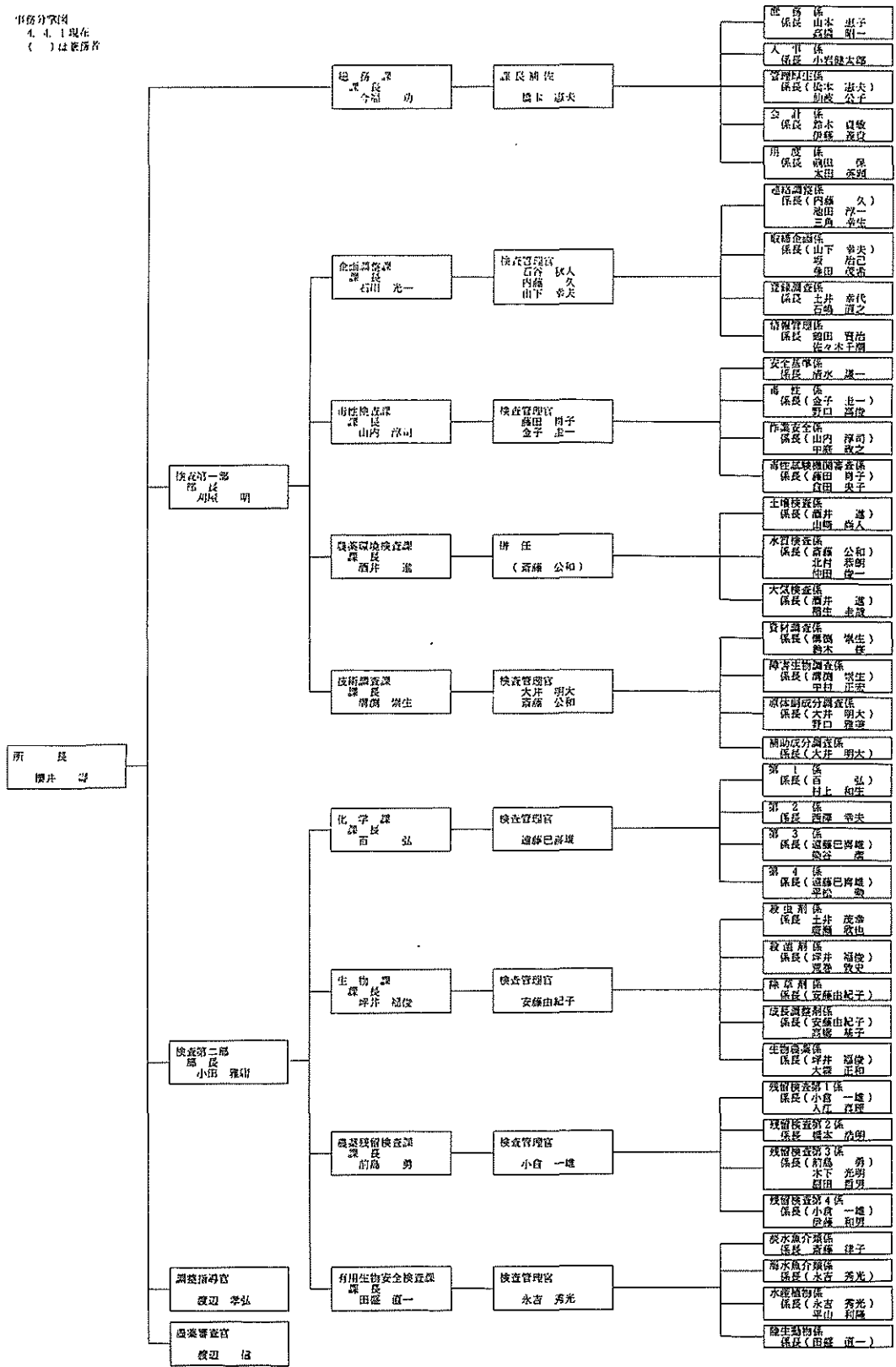
Summary

Development of Breeding Method of the Freshwater Shrimps
Paratya compressa improvisa for Aquatic Organism Toxicity Test.

By Hidemitsu NAGAYOSHI, Ritsuko SAITO and
Sigeki YABUTA

Development of breeding method of the freshwater shrimps, *Paratya compressa improvisa* for the aquatic organism toxicity test was presented. The microbial algae was favorite foods for the freshwater shrimps larvae to keep above 70 percent for 14 days after hatching. The aeration by the air curtain was useful for arrangement of the aquatic system for about two weeks after hatching. Thereafter, it was equipped the water cleaner such as the corner filter covered the lower part with the plastic wool in order to rid of NO_2 and NH_4 which was generated in water. We got even stage freshwater shrimps by this method indoor and outdoor maximum 800, 1800 individuals at 130, 140 liter water tanks, respectively.

事務分掌図
4.4.1現在
()は兼務者



4.4.1以降転出者

農薬検査第二部長 上原 隆夫
農薬残留検査課長 石井 肇雄
農産物検査課長 藤原 陽夫
農産物検査課長 岩谷 初男
農産物検査課長 岩谷 初男
農産物検査課長 岩谷 初男
農産物検査課長 岩谷 初男

総務課 白須 信之
企画課 川北 隆
企画課 原 富美
有用生物安全検査 水谷 彰彦
毒物検査課 藤田 直樹

東京肥料科検査所へ
食品流通市場課へ
農薬課 三原 謙
農産物検査所へ
農産物検査所へ
農産物検査所へ
農産物検査所へ

平成4年10月27日 印刷
平成4年10月27日 発行

農薬検査所報告 第32号

農林水産省農薬検査所
〒187 東京都小平市鈴木町2-772
電話 0423-83-2151(代)

印刷所 株式会社 アトミ
有田昌城
〒187 東京都小平市小川東町5-13-22
電話 0423-45-1155 (代)